



**PRODUKTKATALOG
SLITSTÅL**



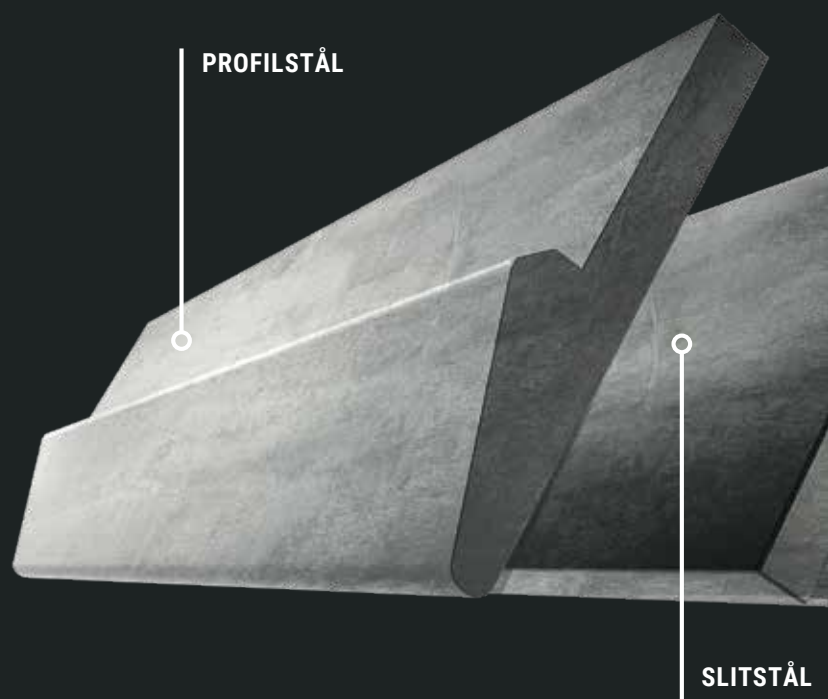
Olofsfors slitstål – för maximal slittid

Olofsfors använder endast nordisk råvara till de borlegerade stålen, som i en avancerad tillverkningsprocess formas och härdas till högsta kvalitet. Genom en lång tradition och stor yrkesskicklighet i kombination med egen forsknings- och utvecklingsavdelning, strävar vi alltid efter att vara ledande på marknaden och erbjuda bästa möjliga produkter.

Nöjda kunder i mer än 40 länder använder dagligen Olofsfors slitstålsprodukter.

I den här katalogen finner ni Olofsfors Bruxite™ slitstålssortiment samt tänder och övriga produkter.

- + Högkvalitativt nordisk stål
- + Hårt och starkt rakt igenom
- + Maximal slittid
- + Stort utbud av dimensioner
- + Möter höga toleranskrav
- + Utmärkta svetsegenskaper
- + Systematisk kvalitetskontroll



Innehållsförteckning

Skärstål	4
Slitstål	5
Profilstål	6
Kamprofil och Rundstång	7
Trubb/spetssskär vid efterfrågan	8
Slitplåt	9
Bruxite™ BWB Bruxite™ Wear Blocks	10
Bruxite™ Sidokil, Matarplåt & Krossplatta	11
Bruxite™ Tandande hyvlskär	12
Bruxite™ Plana hyvlskär	13
Basskär och sparskär Volvo typ 1	14
Basskär och sparskär Volvo typ 2 & 3	15
Trubbskär och sparskär Volvo	18
Bärarmsplåt Volvo	18
Basskär och sparskär Cat	19
Trubbskär och sparskär Cat	20
Basskär och sparskär Ljungby	21
Basskär och sparskär Universal	21
Basskär och sparskär snöskopor	22
Basskär och sparskär snöskopor Universal	23
Skruv och mutter	24
Skoptänder typ CAT J	25
Bruxite™ Skärskydd	26
Excagrip™ grävmaskinsbrodd	27
Svetsinstruktioner Bruxite™	28
Riktlinjer för svetsning	29
Toleranser	30

Kontakt

TELEFON

+46 (0)930-311 40

EMAIL

order@olofsfors.se

ÖPPETTIDER

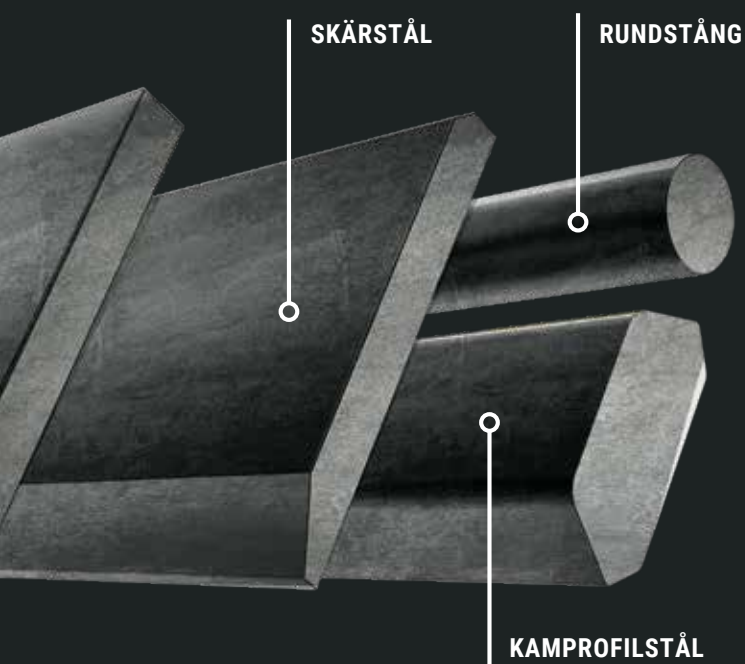
Måndag – Torsdag 07.30–16.00

Fredag 07.30–15.00

FÖLJ OSS I SOCIALA MEDIA!



För mer information besök Olofsfors hemsida
www.olofsfors.se



Bruxite™ Skärstål



Bruxite™ skärstål

Art. nr	B. mm	T. mm	L. mm	Kg/st
171-464570	100	12	3000	26,6
171-359340	100	12	6050	53,7
171-464750	100	16	3000	33,8
171-359350	100	16	6050	68,1
171-462040	150	16	2600	46,0
171-462670	150	16	3000	52,6
171-358680	150	16	6050	106,1
171-462050	150	20	2600	56,9
171-354810	150	20	3000	65,4
171-358690	150	20	6050	131,9
171-464640	200	20	1650	49,1
171-990773	200	20	2600	77,4
171-857423	200	20	3000	89,0
171-358700	200	20	6050	179,4
171-464660	200	25	1650	60,7
171-464670	200	25	2000	73,6
171-462060	200	25	2650	97,5
171-849681	200	25	3000	110,2
171-358710	200	25	6050	222,2
171-857424	200	30	3000	130,5
171-358730	200	30	6050	263,1
171-464680	250	25	1650	76,9
171-464690	250	25	2000	93,2
171-857425	250	25	3000	139,6
171-358720	250	25	6050	283,8
171-464700	250	30	1650	91,4
171-464710	250	30	1850	102,5
171-462690	250	30	3000	168,5
171-358740	250	30	6050	334,3

Art. nr	B. mm	T. mm	L. mm	Kg/st
171-466940	270	30	2000	120,3
171-461530	270	30	3000	179,9
171-857426	270	30	3500	210,5
171-358750	270	30	6050	362,8
171-460575	270	35	2070	143,7
171-460560	270	35	3000	208,2
171-462080	270	35	3650	250,8
171-358760	270	35	6050	419,9
171-477630	300	30	3000	201,1
171-491650	300	30	3650	245,3
171-360350	300	30	6050	409,0
171-362890	300	35	3000	233,0
171-360310	300	35	6050	473,7
171-465120	300	40	2050	179,3
171-012180	300	40	3000	262,2
171-461200	300	40	3650	319,3
171-358770	300	40	6050	533,1
171-462832	300	50	3650	392,6
171-360030	300	50	6050	650,8
171-468402	400	40	2070	247,6
171-468400	400	40	3650	433,9
171-468420	400	40	6000	719,2
1714-454962	400	50	6000	884,2
171-496110	400	60	2000	351,1
171-359010	500	50	1500	279,8
171-486520	500	50	6000	1 116,4
171-370550	500	60	2000	445,3
171-482610	700	60	2000	633,7
171-482940	750	70	2250	901,2

Bruxite™ Slitstål

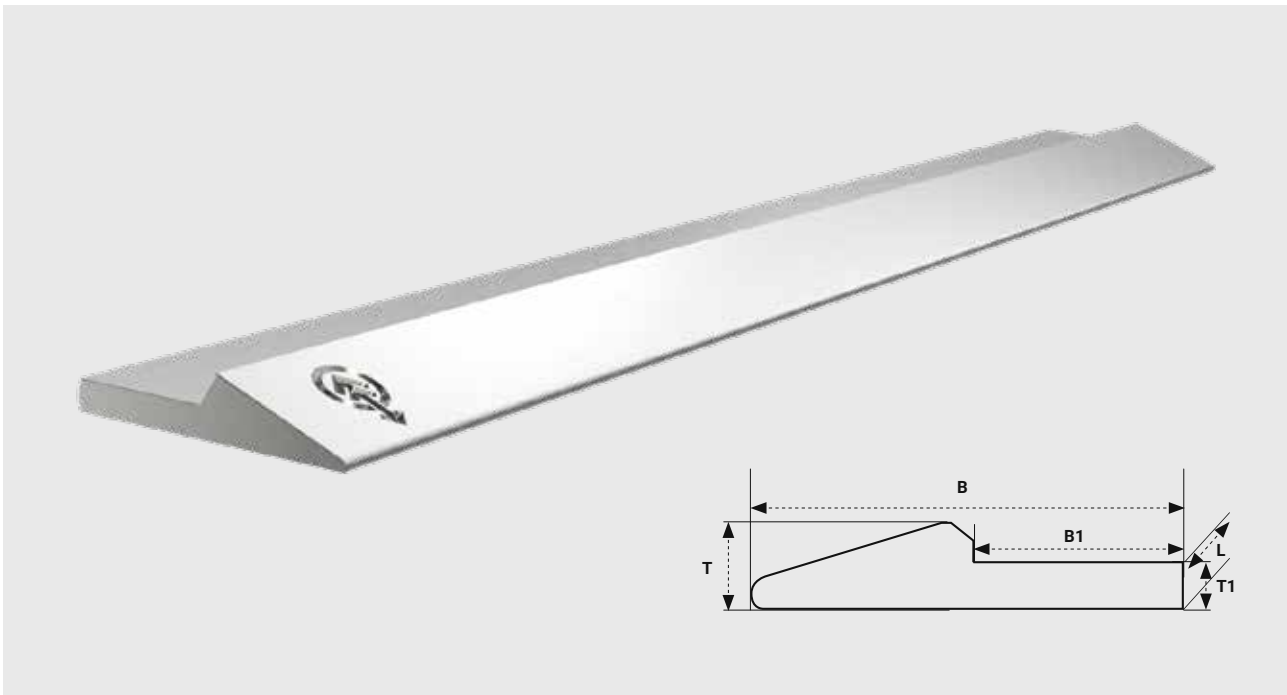


Bruxite™ slitstål

Art. nr	B. mm	T. mm	L. mm	Kg/st
120-462790	61	10	3000	14,4
120-463980	80	10	3000	18,8
120-358790	80	10	6050	38,0
120-360640	80	16	3000	30,1
120-360620	80	16	6050	60,8
120-460574	80	20	1500	18,8
120-460571	80	20	2000	25,1
120-460440	80	20	3000	37,7
120-357160	80	20	6050	76,0
120-357170	80	25	6050	95,0
120-458800	100	10	3000	23,6
120-358800	100	10	6050	47,5
120-463540	100	12	3000	28,3
120-358820	100	12	6050	57,0
120-463310	100	16	3000	37,7
120-358860	100	16	6050	76,0
120-460170	100	20	3000	47,1
120-358890	100	20	6050	95,8
120-460540	100	25	3000	58,9
120-358920	100	25	6050	118,7
120-464820	100	30	3000	70,7
120-358950	100	30	6050	142,5
120-494820	100	40	6050	190,0

Art. nr	B. mm	T. mm	L. mm	Kg/st
120-490000	130	30	3000	91,9
120-467840	150	10	3000	35,3
120-462580	150	12	3000	42,4
120-358840	150	12	6050	86,2
120-458820	150	16	3000	56,5
120-358870	150	16	6050	114,0
120-462850	150	20	3000	71,8
120-358900	150	20	6050	142,5
120-461930	150	25	3000	88,3
120-358930	150	25	6050	178,1
120-486710	150	30	3000	106,0
120-486720	150	30	6050	213,7
120-458830	200	10	3000	47,1
120-458840	200	12	3000	56,5
120-462810	200	16	3000	75,4
120-458850	200	20	3000	94,2
120-358910	200	20	6050	190,0
120-458860	200	25	3000	117,8
120-458870	200	30	3000	141,3
120-360260	200	30	6050	285,0
120-467920	250	30	6050	353,3
120-358960	300	30	3000	212,0

Bruxite™ Profilstål



Bruxite™ profilstål

Art. nr	B/B1. mm	T/T1. mm	L. mm	Kg/st
160-464830	101/46	21/11	3050	28,4
160-464832	101/46	21/11	6100	56,8
160-464840	151/68	32/16	3050	63,7
160-464842	151/68	32/16	6100	127,3
160-466910	203/127	32/19	3660	114,9
160-466920	254/130	57/29	3660	240,3
160-468650	254/130	68/40	3660	324,5

Bruxite™ Kamprofil



Bruxite™ kamprofil

Art. nr	Anmärkning	Höjd mm	Bredd mm	Längd mm	Vikt kg
160-464930	Kamprofil 24-T5	24	42	3050	21,9
160-465370	Kamprofil 46	30	16	3000	9,6
160-456050	Kamprofil 78	40	22	3050	17,7
160-456030	Kamprofil 92	50	27	3050	25,7
160-464920	Kamprofil 96	65	30	3050	34,9
160-465740	Kamprofil 98	68	37	3050	46,9
160-490440	Kamprofil 100	75	45	3050	68,2
160-490460	Kamprofil 110	89	43,5	3010	75,1

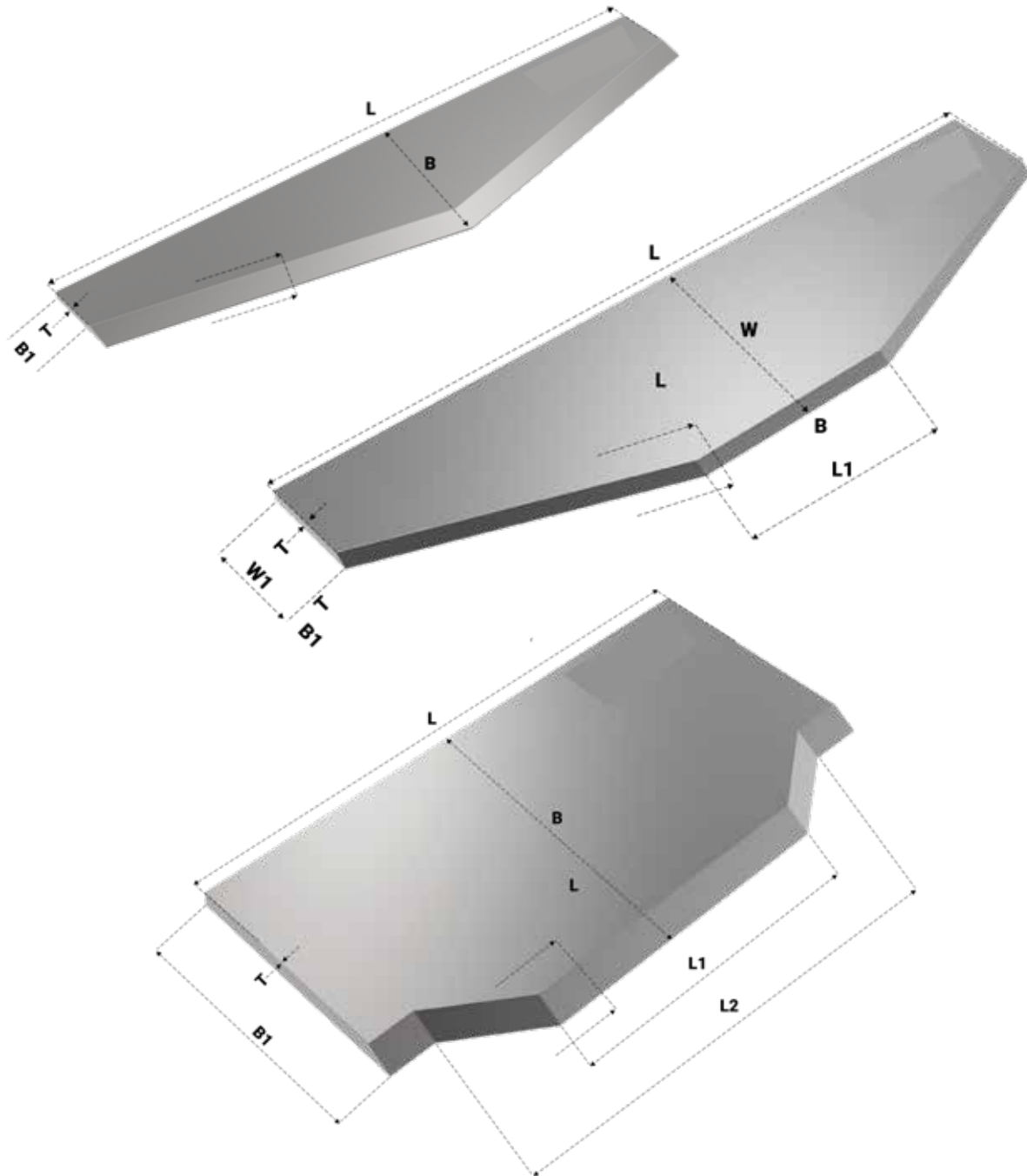
Bruxite™ Rundstång



Bruxite™ rundstång

Art. nr	ø mm	Längd mm	Vikt kg
120-470780	18	1500	3,0
802-480090	22	3000	9,0
120-481410	30	3000	16,6
120-492170	45	3000	37,4
802-476360	60	3000	66,6
120-492180	70	3000	90,6
120-477390	75	1150	36,7
120-477380	75	3000	104,0

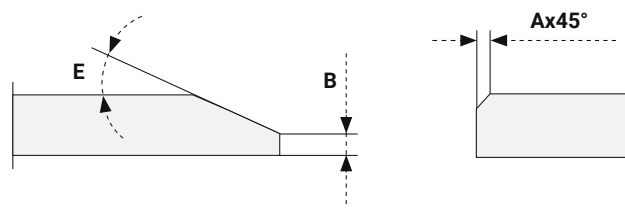
Bruxite™ Trubb/Spetsiskär vid efterfrågan



Bruxite trubb/spetsiskär

Trubb/spetsiskär, ohålade eller hålade offereras på begäran.

Ange mått enligt: L/L1 x B/B1 x T



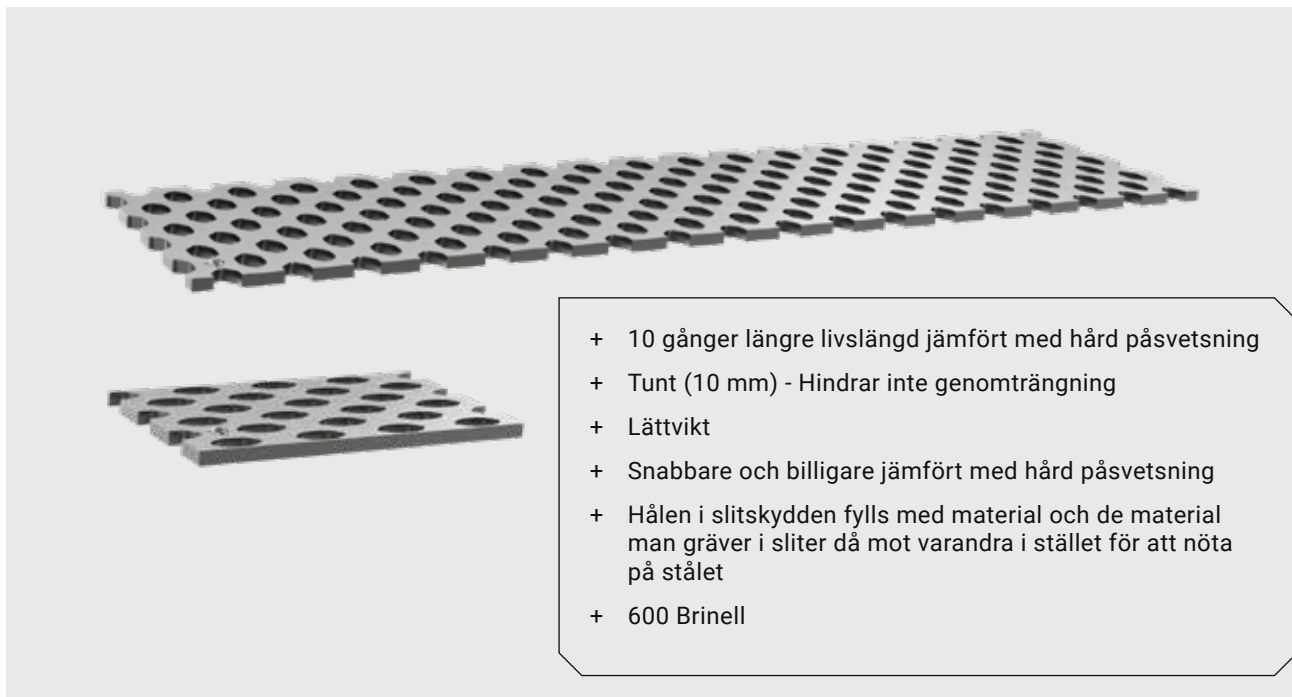
Bruxite™ Slitplåt



Bruxite slitplåt

Art. nr	B. mm	T. mm	L. mm	Kg/st
130-900021	1000	8	3650	229,0
130-900031	1000	10	3650	287,0
130-900041	1000	12	3650	344,0
130-900051	1000	15	3650	430,0
130-900061	1000	20	3650	573,0
130-900071	1000	25	3650	716,0
130-900081	1000	30	3650	859,0
130-900090	1000	35	3650	1 003,0
130-900100	1000	40	3650	1 146,0

Bruxite™ BWB Bruxite™ Wear Blocks

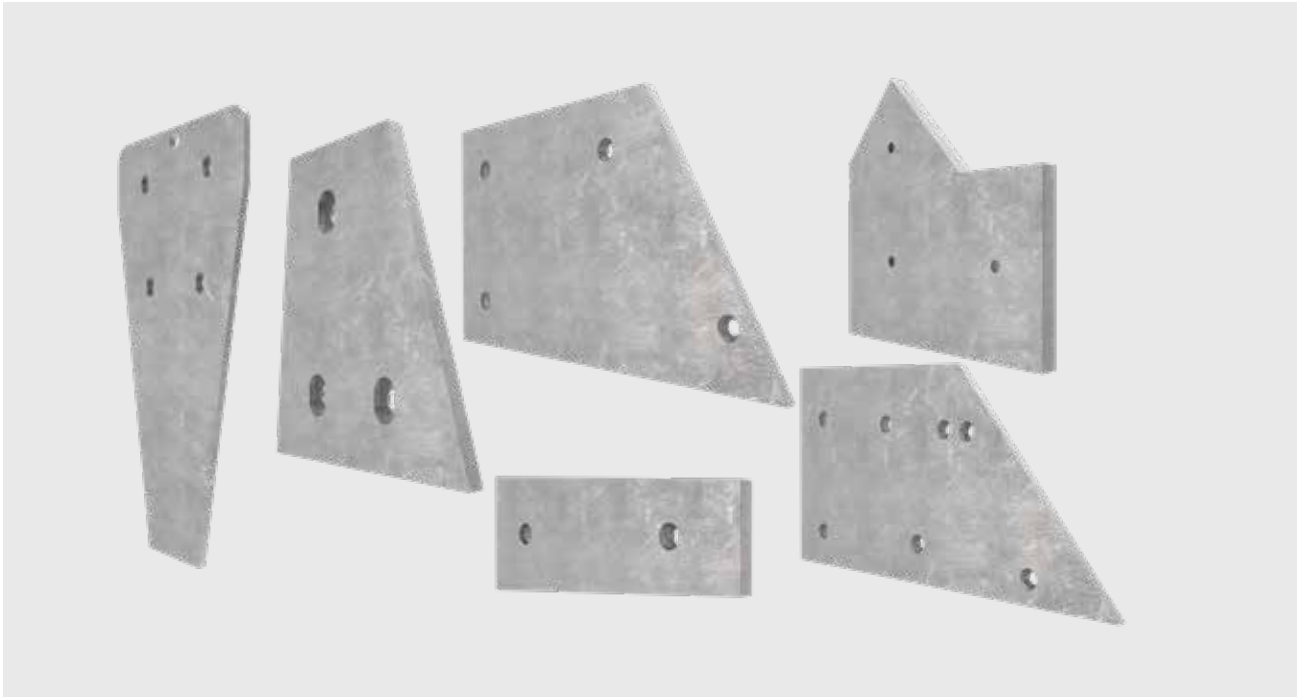


Slitskydd

Art. nr	B. mm	T. mm	L. mm	Kg/st
122-455010	240	10	150	1,8
122-455020	240	10	915	11,1
122-455030	240	10	1220	14,7



Bruxite™ Sidokil, Matarplåt & Krossplatta



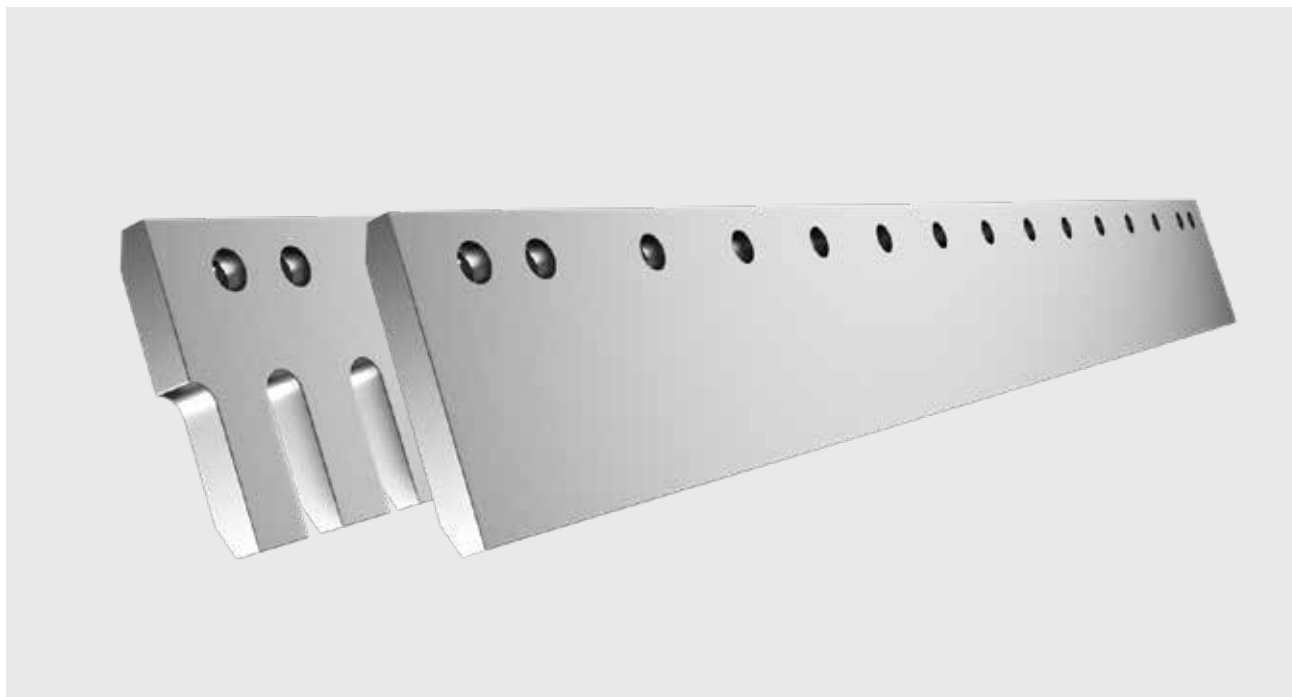
Olofsfors slitdetaljer tillverkas i vårt unika Bruxite™ material.

Bruxite™ är ett beprövat stål för att klara hårda krav i extrema miljöer. Olofsfors har levererat slitdelar till ett flertal olika krossverk av kända märken bl.a i Sverige, Asien och Nordamerika.

Vi har lång erfarenhet och ett stort antal ritningar och varianter på slitdelar som tagits fram under årens lopp.

I samråd med våra kunder kan vi ta fram de slitdelar som behövs till varje enskilt krossverk.

Bruxite™ Tandade hyvetskär



Bruxite™ tandade hyvetskär

Art. nr	OEM nr	Skruv dim.	Bult hål	B. mm	T. mm	L. mm	Kg/st
171-368775		M16	7	203	19	915	20,9
171-368776		M16	9	203	19	1220	27,9
171-368762	350-0179	M16	13	203	19	1828	44,0
171-368761	350-0181	M16	15	203	19	2133	51,3
171-368774		M20	7	203	19	915	20,7
171-368577		M20	9	203	19	1220	27,7
171-368760	350-0180	M20	15	203	19	2133	51,0
171-369010		M20	7	203	25	915	27,4
171-368763	7T3600	M20	9	203	25	1220	38,2
171-368764	7T3601	M20	11	203	25	1525	47,8
171-368767	4Z8055	M20	15	254	25	2133	79,4
171-368768	4Z8056	M20	17	254	25	2434	90,7
171-368769	4Z8346	M20	15	254	35	2133	110,0
171-368758	100-4581	M20	17	254	35	2434	124,9
171-368532	104-3631	M20	17	250	45	2434	161,9
171-368778		M20	9	330	35	1220	80,7
171-368758X		M20	17	330	35	2434	161,7
171-368531	134-1778	M20	17	330	45	2434	241,0
171-368533	138-6542	M24	9	330	45	1220	120,2
171-495505		M24	9	400	50	1220	185,0
171-368530	135-9796	M24	9	400	60	1213	171,0

Bruxite™ Plana hyvetskär

Bruxite™ plana hyvetskär

Art. nr	OEM nr	Skruv dim.	Bult hål	B. mm	T. mm	L. mm	Kg/st
171-368700	4T2967	M16	11	200	16	1524	37,1
171-368701	4T2968	M16	13	200	16	1828	44,5
171-368702	4T2969	M16	15	200	16	2133	51,9
171-368703	4T2966	M16	17	200	16	2434	59,2
171-368704	4Z8119-6	M16	7	203	19	915	25,2
171-368705	4Z8129	M16	5	203	19	915	27,8
171-368706		M16	9	203	19	1220	33,8
171-368707	4Z8119	M16	6	203	19	1220	36,8
171-368708	4T3034	M16	11	203	19	1524	45,8
171-368709	4T3007	M16	13	203	19	1828	55,0
171-368710	4T3036	M16	15	203	19	2133	64,1
171-368711	4T3035	M16	17	203	19	2434	73,1
171-368712	135-9692	M16	9	203	25	1220	45,4
171-368713	7T3497	M16	11	203	25	1524	56,8
171-368714	7T3499	M16	13	203	25	1828	67,9
171-368715	7T3498	M16	15	203	25	2133	79,2
171-368716	7T3496	M16	17	203	25	2434	90,4
171-368720	4Z8120	M20	11	200	16	1524	36,9
171-368721	4T2971	M20	13	200	16	1828	44,2
171-368722	4T2970	M20	15	200	16	2133	51,6
171-368723	4T9603	M20	17	200	16	2434	58,9
171-369004		M20	7	203	19	915	25,1
171-369006		M20	9	203	19	1220	33,6
171-368718		M20	11	203	19	1525	42,8
171-368724	4T3033	M20	13	203	19	1828	54,6
171-368725	4T3032	M20	15	203	19	2133	63,7
171-368726	4T3037	M20	17	203	19	2434	72,7
171-368699		M20	7	203	25	915	33,5
171-368727	4Z8926	M20	9	203	25	1220	45,0
171-368728	7T3493	M20	13	203	25	1828	67,4
171-368729	7T3494	M20	15	203	25	2133	78,7
171-368730	7T3495	M20	17	203	25	2434	89,8
171-368731	4T6502	M20	13	254	25	1828	85,4
171-368732	4T6508	M20	15	254	25	2133	99,0
171-368733	4T6511	M20	17	254	25	2434	117,1
171-368734	4T8316	M20	15	254	35	2133	137,2
171-368520	4T8317	M20	17	254	35	2434	159,9
171-368735	104-3628	M20	17	250	45	2434	199,5
171-368736	140-6790	M20	15	280	25	2133	111,5
171-368737	4Z9186	M20	17	280	25	2434	127,3
171-368738	132-1086	M20	17	280	35	2434	177,7
171-368739	4Z9188	M20	17	300	35	2434	191,1
171-368741	128-2577	M20	17	330	45	2434	268,4
171-368750	109-3117	M24	9	330	30	1220	90,1
171-368751	109-3116	M24	9	330	45	1220	133,2
171-368752	132-1019	M24	9	330	60	2438	350,6
171-368753	135-9690	M24	9	400	30	1220	110,2
171-368754	138-6440	M24	9	400	45	1220	163,4
171-495500		M24	9	400	50	1220	184,3
171-368755	135-9349	M24	9	400	60	1220	220,0

Basskär och Sparskär VOLVO



Basskär och Sparskär VOLVO typ 1

Art. nr.	Benämning	Antal	Dimension mm	Kg/st	Referensnr.	Anmärkning	Lager	Skruv/antal
171-857501	Basskär		150x20x2130	46	4857501		○	M16x55
171-857492	Sparskär	3	220x16x710	18	4857492		●	9 st
171-155450	Sparskär tandat	3	220x16x710	15	4857492SE		○	9 st
171-010634	Basskär		150x20x2240	49	11010634		○	M16x55
171-010633	Sparskär	3	220x16x744	21	11010633		○	9 st
171-857502	Basskär		200x20x2300	69			○	M16x55
171-857493	Sparskär	3	220x16x768	20			●	9 st
171-156030	Sparskär tandat	3	220x16x768	15	4857493		○	9 st
171-857503	Basskär		200x25x2430	91	4857503		○	M20x60
171-857494	Sparskär	4	254x19x608	23	4857494		●	12 st
171-154510	Sparskär tandat	4	254x19x608	16			●	12 st
171-859527	Basskär		200x25x2500	91	4859527		○	M20x60
171-857495	Sparskär	4	300x20x626	29	4857495		●	12 st
171-010184	Basskär		200x30x2750	118	11010184		●	M24x70
171-857496X	Sparskär	4	330x25x686	42	"4857496"		●	12 st
171-156020	Sparskär tandat	4	330x25x686	31	4857496SE		●	12 st
171-010185	Basskär		270x35x2950	204	11010185		○	M24x80
171-010187X	Sparskär	4	330x25x732	44	"11010187"		○	12 st
171-859041	Basskär		200x25x3000	115	4859041		●	M24x65
171-354110	Basskär		200x30x3000	129	"859041"		●	M24x70
171-859042	Sparskär	5	250x25x608	28	4859042		●	15 st
171-859042X	Sparskär	5	330x25x608	37	"4859042"		●	15 st
171-466721	Sparskär tandat	5	330x25x608	31	4859042SE		●	15 st
171-857506	Basskär		300x40x3200	281	4857506		○	M24x80
171-857497X	Sparskär	4	360x30x800	60	"4857497"		●	12 st
171-858008	Basskär		200x25x3500	127	4858008		○	M24x65
171-857496X	Sparskär	5	330x25x686	42	"4857496"		●	15 st
171-156020	Sparskär	5	330x25x686	31	4857496SE		●	15 st
171-345301	Basskär		270x35x4000	269	"4858009"	Försänkt	○	M24x65
171-857497X	Sparskär	5	360x30x800	60	"4857497"		●	15 st

Basskär och Sparskär VOLVO



Basskär och Sparskär VOLVO typ 2 & 3

Art. nr.	Benämning	Antal	Dimension mm	Kg/st	Referensnr.	Anmärkning	Lager	Skruv/antal
171-010393	Basskär		200x20x2300	67	11010393		○	M16x55
171-011143	Sparskär	1	254x19x1248	45	"11011143"	Kit 80133	○	
171-011414	Sparskär	2	254x19x521	19	"11011414"		●	17 st
171-012935	Basskär		200x20x2380	70	11012935		○	M16x55
171-012938	Sparskär	1	254x19x1328	51	"11012938"		○	
171-011414	Sparskär	2	254x19x521	19	"11011414"		●	17 st
171-081543	Basskär		200x20x2500	74	11081543		○	M16x55
171-081544	Sparskär	1	254x19x1448	53	"11081544"		●	
171-011414	Sparskär	2	254x19x521	19	"11011414"		●	18 st
171-011438	Basskär		200x25x2500	91	11011438		○	M16x65
171-012887	Sparskär	1	280x20x1448	59	11012887	Kit 80134	●	
171-011413	Sparskär	2	367x20x521	28	11011413		●	21 st
171-156508	Basskär		200x25x2550	92	11156508		○	M16x65
171-156585	Sparskär	1	280x20x1472	61	11156585		○	
171-156579	Sparskär	2	367x20x534	29	11156579		●	20 st
171-012803	Basskär		200x20x2650	78	11012803		○	M16x55
171-012832	Sparskär	1	280x20x1598	66	11012832		●	
171-011413	Sparskär	2	367x20x521	28	11011413		●	22 st
171-010395	Basskär		200x30x2650	113	11010395		●	M20x65
171-011111	Sparskär	1	300x25x1348	74	11011111		●	
171-011112	Sparskär	2	387x25x646	46	11011112		●	21 st
171-045661	Basskär		250x30x2650	144	11045661		○	M20x65
171-045948	Sparskär	1	300x25x1494	82	11045948	Kit 93417	●	
171-045947	Sparskär	2	387x25x574	41	11045947		●	20 st
171-045948X	Sparskär	1	330x25x1494	90	"11045948"		○	
171-045947X	Sparskär	2	330x25x574	35	"11045947"		○	20 st
171-045949	Segment	7	300x30x245	16	11045949	Kit 93423	○	14 st
171-081049	Basskär		200x25x2750	100	11081049		●	M20x60
171-082218	Basskär		250x30x2750	151	11082218		○	M20x65
171-081051	Sparskär	1	300x25x1448	85	11081051		●	
171-011112	Sparskär	2	387x25x646	46	11011112		●	21 st
171-156728	Basskär		250x30x2750	150	11156728		○	M20x65
171-156729	Sparskär	1	300x25x1608	115	11156729		○	
171-156731	Sparskär	2	387x25x566	40	11156731		○	20 st
171-156729X	Sparskär	1	360x30x1608	128	"11156729"		○	
171-156731X	Sparskär	2	360x30x566	45	"156731"		○	16 st
171-010396	Basskär		270x35x2850	196	11010396		●	M20x70
171-358540	Basskär		270x35x2850	192	"11010396"	Försänkt	○	M20x60
171-011153	Sparskär	1	350x25x1600	103	11011153		●	
171-011154	Sparskär	2	461x25x622	53	11011154		●	21 st
171-011153X	Sparskär	1	360x30x1600	120	"11011153"		○	
171-011154X	Sparskär	2	360x30x622	47	"11011154"		○	15 st
171-045768	Basskär		270x35x2880	197	11045768		○	M20x70
171-156275	Basskär		270x35x2880	196	"11156275"	Försänkt	○	M20x60
171-045809	Sparskär	1	350x25x1624	105	11045809	Kit 93418	●	
171-045808	Sparskär	2	461x25x624	53	11045808		●	25 st
171-045809X	Sparskär	1	360x30x1624	121	"11045809"		●	
171-045808X	Sparskär	2	360x30x624	47	"11045808"		●	21 st
171-045810X	Segment	7	360x30x280	22	"11045810"	Kit 93424	○	21 st
171-081024	Basskär		200x25x3000	109	11081024		○	M20x60
171-012955	Sparskär	1	300x25x1698	93	11012955		●	
171-011112	Sparskär	2	387x25x646	46	11011112		●	22 st

Basskär och Sparskär VOLVO

Basskär och Sparskär VOLVO typ 2 & 3

Art. nr.	Benämning	Antal	Dimension mm	Kg/st	Referensnr.	Anmärkning	Lager	Skruv/antal
171-156764	Basskär		270x35x3000	206	11156764		○	M20x70
171-156766	Sparskär	1	350x25x1682	109	11156766		●	
171-156765	Sparskär	2	461x25x655	56	11156765		●	20 st
171-156766X	Sparskär	1	360x30x1682	126	"11156766"		○	
171-156765X	Sparskär	2	360x30x655	49	"11156765"		○	16 st
171-082219	Basskär		270x35x3000	207	11082219		○	M20x70
171-082219X	Basskär		270x30x3000	175	"11082219"	Försänkt	○	M20x60
171-082755	Sparskär	1	350x25x1745	113	11082755		●	
171-011154	Sparskär	2	461x25x622	53	11011154		●	21 st
171-111884	Basskär		300x40x3000	260	11111884		○	M24x80
171-111886	Sparskär	1	380x30x1682	141	11111886	Kit 93746	●	
171-111885	Sparskär	2	480x30x655	69	11111885		●	20 st
171-111054	Segment	7	380x35x270	26	11111054	Kit 93425	○	14 st
171-081059	Basskär		200x30x3200	137	11081059		●	M24x70
171-081068	Sparskär	1	380x30x1467	123	11081068		●	
171-468570	Sparskär	2	380x30x863	72	"11081069"		●	21 st
171-081068X	Sparskär	2	406x35x1467	155	"11081068"		●	
171-081069X	Sparskär	1	406x35x863	91	"11081069"		○	21 st
171-467900	Basskär		300x40x3200	278	11156282	Försänkt	●	M24x65
171-082599	Basskär		300x40x3200	278	11082599	Ej för segment	○	M24x80
171-082666	Sparskär	1	380x30x1818	153	11082666	Kit 94751	●	
171-082664	Sparskär	2	480x30x687	73	11082664		●	20 st
171-082666X	Sparskär	1	406x35x1818	192	11082666		●	
171-082664X	Sparskär	2	406x35x687	72	11082664		●	20 st
171-370200	Sparskär	1	380x38x1818	191	11082666		●	
171-370190	Sparskär	2	480x38x687	91	11082664		●	20 st
171-482660	Sparskär	1	270x35x1818	125	11082666	Ej värdbar	●	
171-482670	Sparskär	2	270x35x687	47	11082666	Ej värdbar	●	16 st
171-453920	Sparskär	1	700/500x40x3230	580		Spets	○	30 st
171-111055	Segment	7	380x35x280	27	11111055		○	14 st
171-111887	Segment	7	380x35x300	29	11111887	Kit 93427	●	14 st
171-011630	Basskär		200x25x3400	123	11011630		○	M20x60
171-011631	Sparskär	1	300x25x2098	115	11011631		●	
171-011112	Sparskär	2	387x25x646	46	11011112		●	25 st
171-081063	Basskär		200x30x3400	146	11081063		○	M24x70
171-081065	Sparskär	1	380x30x1666	140	11081065		●	
171-468570	Sparskär	2	380x30x863	72	"11081069"		●	19 st
171-142595	Basskär		300x40x3400	287	11142595	Försänkt	●	M24x65
171-111776	Sparskär	1	380x30x1954	164	11111776	Kit 93666	●	
171-111775	Sparskär	2	480x30x719	76	11111775		●	23 st
171-479800	Sparskär	1	406x41x1954	238	"11111776"		●	
171-479790	Sparskär	2	500x40x719	125	"11111775"		●	23 st
171-111776X	Sparskär	1	406x35x1954	206	"11111776"	Kit 80115	●	
171-111775X	Sparskär	2	406x35x719	75	"11111775"		●	23 st
171-482690	Sparskär	1	270x35x1954	134	"11111776"	Ej värdbar	●	
171-482680	Sparskär	2	270x35x719	49	"11111775"	Ej värdbar	●	19 st
171-453901	Sparskär	1	700/350x40x3430/300	549		Trubb	○	37 st
171-453902	Sparskär	1	500/700x40x3430	614		Spets	○	37 st
171-142594	Basskär		300x40x3430	298	11142594	Försänkt	○	M24x65
171-111761X	Segment	7	406x35x340	35	"11111761"	Kit 93667	●	21 st

Basskär och Sparskär VOLVO

Basskär och Sparskär VOLVO typ 2 & 3

Art. nr.	Benämning	Antal	Dimension mm	Kg/st	Referensnr.	Anmärkning	Lager	Skruv/antal
171-155370	Basskär		300x40x3580	303	15155370	Försänkt	●	24Mx65
171-155526	Sparskär	1	380x30x2074	175	15155526		●	
171-155527	Sparskär	2	480x40x748	79	15155527		●	23 st
171-370420	Sparskär	1	380x38x2074	218	"15155526"		●	
171-370430	Sparskär	2	480x38x748	99	"15155527"		●	23 st
171-453925	Sparskär	1	700/500x40x3610	651		Spets	○	23 st
171-155370	Basskär		300x40x3580	303	15155370	Försänkt	●	24Mx65
171-155526	Sparskär	1	380x30x2074	175	15155526		●	
171-155527	Sparskär	2	480x30x748	79	15155527		●	23 st
171-370420	Sparskär	1	380x38x2074	218	"15155526"		●	
171-370430	Sparskär	2	480x38x748	99	"15155527"		●	23 st
171-453925	Sparskär	1	700/500x40x3610	651		Spets	○	23 st
171-460800	Basskär		300x40x3650	312	17460800	Försänkt	●	M24x65
171-370170	Sparskär	1	380x38x1965	206	"11081066"	Kit 86913	●	
171-370310	Sparskär	2	480x38x838	111	"17480177"		●	24 st
171-081058	Basskär		200x30x3700	159	11081058		○	M24x70
171-081066	Sparskär	1	380x30x1965	165	11081066		●	
171-468570	Sparskär	2	380x30x863	72	"11081069"		●	20 st
171-491250	Basskär		300x40x3700	304	11111691	Försänkt	○	M24x65
171-081066	Sparskär	1	380x30x1965	165	11081066		●	
171-081069	Sparskär	2	480x30x863	91	11081069		●	24 st
171-370170	Sparskär	1	380x38x1965	206	"11081066"		●	
171-370160	Sparskär	2	480x38x863	112	"11081069"		●	24 st
171-082431	Basskär		370x65x3970	647	11082431	Försänkt	○	1 1/4"x3-3/4 (95)
171-082433	Sparskär	1	430x40x1422	179	11082433		●	
171-082434	Sparskär	2	430x40x1265	159	11082434	Kit 94458	●	19 st
171-111134	Segment	7	430x50x340	48	11111134	Kit 93665	○	21 st
930-466625	Skärskydd	7	372x113/50x340	44	15206	CWP	○	21 st

Trubbskär och Sparskär VOLVO



Art. nr.	Benämning	Antal	Dimension mm	Kg/st	Referensnr.	Anmärkning	Lager	Skruv/antal
171-156280	Trubbskär		3230/850x590/272x40	453	11156280	Försänkt	○	M24x65
171-111889X	Sparskär M	1	406x35x1010	107	"11111889"		●	
171-045618X	Sparskär V	1	406x35x1246	120	"11045618"		●	
171-045619X	Sparskär H	1	406x35x1246	120	"11045619"		●	16 st
171-111054	Segment	7	380x35x270	26	11111054		○	14 st
171-111055	Segment	7	380x35x280	27	11111055		○	14 st
171-142596	Trubbskär		3430/850x620/272x40	496	11142596	Försänkt	●	M24x65
171-111762	Sparskär M	1	500x30x1094	120	11111762	Kit 93422	●	
171-111011	Sparskär V	1	380x30x1308	100	11111011		●	
171-111012	Sparskär H	1	380x30x1308	100	11111012		●	23 st
171-372350	Sparskär M	1	500x40x1094	160	"11111762"	Kit 93422	●	
171-372370	Sparskär V	1	406x41x1308	148	"11111011"		●	
171-372360	Sparskär H	1	406x41x1308	148	"11111012"		●	23 st
171-159120	Trubbskär		3580/894x650/290x50	674	15159120	Försänkt	○	M24x80
171-372320	Sparskär M	1	500x40x1135	156	"15159420"		●	
171-372340	Sparskär V	1	406x41x1265	156	"15159421"		●	
171-372330	Sparskär H	1	406x41x1266	156	"15159422"		●	23 st
171-111761X	Segment	7	406x35x330	34	"11111761"		●	21 st
171-183830	Segment	7	380x45x290	34	11183830		○	21 st
171-360260	Trubbskär		3750/850x620/272x40	538		Försänkt	○	M24x65
171-372350	Sparskär M	1	500x40x1094	160	"11111762"		●	
171-372390	Sparskär V	1	406x41x1368	169			○	
171-372380	Sparskär H	1	406x41x1368	169			○	25 st
171-360265	Trubbskär		3800/1220x620-272x40	566		Försänkt	○	M24x65
171-370410	Sparskär M	1	500x40x1464	213			○	
171-372370	Sparskär V	1	406x41x1308	148	"11111011"		●	
171-372360	Sparskär H	1	406x41x1308	148	"11111012"		●	23 st
171-111126	Trubbskär		3970/692x790/352x65	1138	11111126	Försänkt	○	1 1/4"x3-3/4 (95)
171-489050	Trubbskär		3970/692x790/352x50	897	"11111126"	Försänkt	○	1 1/4"x3-3/4 (95)
171-111135	Sparskär M	1	600x40x1239	204	11111135	Kit 93664	●	
171-111136	Sparskär V	1	430x40x1524	172	11111136		●	
171-111137	Sparskär H	1	430x40x1524	172	11111137		●	23 st
171-111134	Segment	7	430x50x340	48	11111134	Kit 93665	○	21 st
930-466625	Skärskydd	7	372x113/50x340	44	15206	CWP	○	21 st

Bruxite™ Bärarmsplåt VOLVO



Art. nr.	Antal	Dimension mm	Vikt kg/st	Referensnr.	Anmärkning	Lager	Skruv	Antal
171-142174	2	280x20x400	16	11142174	L50/L60/L70	○	M16x50	8
171-142033	2	300x20x 550	22	11142033	L90/L110/L120	●	M20x60	8
171-111811	2	350x25x 600	38	11111811	L150/L180	●	M24x65	8
171-111282	2	400x35x 570	56	11111282	L220/L250	●	M24x65	8
171-156580	2	387x25x570	39	11156580	L220	○	M24x65	8
171-207279	2	460x30x640	58	17207279	L260	○	M24x65	8
171-111250	2	450x50x 816	118	11111250	L330/L350	○	1 1/4"x3-3/4 (95)	8

Bruxite™ Basskär och Sparskär CAT



Art. nr.	Benämning	Antal	Dimension mm	Kg/st	Referensnr.	Anmärkning	Lager	Skruv/antal
171-353601	Basskär		300x40x3033	259	7V1490	Försänkt	○	1 1/4"x3-1/4 (83)
171-462260	Sparskär	2	360x30x1319	105	1U0593		●	
171-462270	Sparskär	2	510x35x200	26	4T2435/3G6395		●	12 st
171-465870	Sparskär	2	406x35x1526	158	1U0593+3G6395		○	8 st
171-354902	Basskär		300x40x3200	277	7I3015 planför	Försänkt	○	1 1/4"x3-1/4 (83)
171-465520	Sparskär	2	360x30x1400	112	100-6668		●	
171-462270	Sparskär	2	510x35x200	26	4T2435/3G6395		●	12 st
171-465920	Sparskär	2	406x35x1604	168	"100-6668+3G6395"		●	8 st
171-354361	Basskär		300x50x3315	351	7V4188	Försänkt	○	1 1/4"x3-3/4 (95)
171-464960	Sparskär	2	406x41x1406	173	1U0762		●	
171-462500	Sparskär	2	556x40x265	43	1U0761		●	12 st
171-473090	Sparskär	2	406x41x1676	207	"1U0762+1U0761"		●	8 st
171-358431	Basskär		300x50x3405	366	111-9770	Försänkt	○	1 1/4"x3-3/4 (95)
171-468170	Sparskär	2	406x41x1448	177	109-9230		●	
171-468160	Sparskär	2	556x45x265	48	100-4043		●	12 st
171-490210	Sparskär	2	406x35x1730	183	"109-9230+100-4043"		●	8 st
171-358481	Basskär		300x40x3560	361	6W9311	Försänkt	○	1 1/4"x3-1/4 (83)
171-472460	Sparskär	2	406x35x1524	161	9W1375		●	
171-462500	Sparskär	2	556x40x265	43	1U0761		●	12 st
171-358494	Sparskär	2	406x41x1790	224	"9W1375+1U0761"		○	8 st
171-358435	Basskär		300x50x3690	405		Försänkt	○	1 1/4"x3-3/4 (95)
171-498701	Sparskär	2	406x41x1580	197	104-5841		●	
171-462500	Sparskär	2	556x40x265	43	1U0761		●	12 st
171-356121	Basskär		350x50x3772	468	4E8112	Försänkt	○	1 1/4"x3-3/4 (95)
171-469310	Sparskär	1	500x40x1332	195	101-9350		●	
171-469300	Sparskär	2	500x40x1242	183	102-2184		●	21 st
930-1167460	Half arrow	7	457x73/46x312	41	116-7460	NWP	○	21 st

Bruxite™ Trubbskär och Sparskär CAT



Art. nr.	Benämning	Antal	Dimension mm	Kg/st	Referensnr.	Anmärkning	Lager	Skruv	Antal
171-359641	Trubbskär		3085/562x580/265x40	401	6W2993	Försänkt	○	1 1/4"x3-1/4 (83)	
171-476130	Sparskär M	1	360x30x572	45	4T9185		○		
171-476110	Sparskär VY	1	360x30x637	50	4T9128		○		
171-476150	Sparskär HY	1	360x30x637	50	4T9127		○		
171-476120	Sparskär VM	1	360x30x655	52	4T9126		○		
171-476140	Sparskär HM	1	360x30x655	52	4T9125		○	18 st	18
171-465950	Segment M	1	350x30x210	16	4T6697		○		
171-471030	Segment V	3	360x30x265	21	4T9124		○		
171-471040	Segment H	3	360x30x265	21	4T9123		○	14 st	14
171-352710	Trubbskär		3252/587x700/344x40	531	154-1604	Försänkt	○	1 1/4"x3-1/4 (83)	
171-498600	Sparskär M	1	350x35x576	50	135-8240		○		
171-498602	Sparskär VY	1	350x35x603	52	135-8242		○		
171-498603	Sparskär HY	1	350x35x603	52	135-8243		○		
171-498601	Sparskär VM	1	350x35x784	69	135-8241		○		
171-498604	Sparskär HM	1	350x35x784	69	135-8244		○	18 st	18
171-368940	Sparskär M	1	406x41x576	70	"135-8240"		○		
171-368942	Sparskär VY	1	406x41x594	72	"135-8242"		○		
171-368943	Sparskär HY	1	406x41x594	72	"135-8243"		○		
171-368944	Sparskär VM	1	406x41x785	96	"135-8241"		○		
171-368941	Sparskär HM	1	406x41x785	96	"135-8244"		○	18 st	
171-357140	Trubbskär		3492/650x645/265x50	632	134-1748	Försänkt	○	1 1/4"x3-3/4 (95)	
171-354761	Segment M	1	483x35x 312	38	4T7189/9W5734		●		
171-354760	Segment V	3	483x35x 312	40	4T7184/9W5730		○		
171-354762	Segment H	3	483x35x 312	40	4T7183/9W5737		○	21 st	
930-1167460	Half arrow M	1	457x73/46x312	41	11-7460	NWP	●		
930-1167462	Half arrow V	3	457x73/46x312	42	116-7462	NWP	●		
930-1167461	Half arrow H	3	457x73/46x312	42	116-7461	NWP	●	21 st	
171-357141	Trubbskär		3492/650x700/320x50	678		Försänkt	○	1 1/4"x3-3/4 (95)	
171-479752	Sparskär M	1	406x35x634	65	109-9123		●		
171-479750	Sparskär VY	1	406x35x654	67	109-9125		●		
171-479754	Sparskär HY	1	406x35x654	67	109-9121		●		
171-479751	Sparskär VM	1	406x35x819	84	109-9124		●		
171-479753	Sparskär HM	1	406x35x819	84	109-9122		●	21 st	
171-354761	Segment M	1	483x35x 312	38	4T7189/9W5734		●		
171-354760	Segment V	3	483x35x 312	40	4T7184/9W5730		○		
171-354762	Segment H	3	483x35x 312	40	4T7183/9W5737		○	21 st	
930-1167460	Half arrow M	1	457x73/46x312	41	11-7460	NWP	●		
930-1167462	Half arrow V	3	457x73/46x312	42	116-7462	NWP	●		
930-1167461	Half arrow H	3	457x73/46x312	42	116-7461	NWP	●	21 st	
171-354750	Trubbskär		3645/690x700/304x50	715	8R4649(9V3562)	Försänkt	○	1 1/4"x3-3/4 (95)	
171-370600	Sparskär M	1	500x40x706	103	"9W5733"		●		
171-370580	Sparskär VY	1	500x40x731	107	"9W5732"		●		
171-370620	Sparskär HY	1	500x40x731	107	"9W5735"		●		
171-370590	Sparskär VM	1	500x40x791	115	"9W5731"		●		
171-370610	Sparskär HM	1	500x40x791	115	"9W5736"		●	27 st	
171-354761	Segment M	1	483x35x312	38	"9W5734"		●		
171-354760	Segment V	3	483x35x312	40	"9W5730"		○		
171-354762	Segment H	3	483x35x312	40	"9W5737"		○	21 st	
930-1167460	Half arrow M	1	457x73/46x312	41	116-7460	NWP	●		
930-1167462	Half arrow V	3	457x73/46x312	42	116-7462	NWP	●		
930-1167461	Half arrow H	3	457x73/46x312	42	116-7461	NWP	●	21 st	
930-1957180	Toppskydd M	1	209x32x343	12	CAT 195-7180	NWP	○	1 1/4"x6-1/2 (165)	
930-1957182	Toppskydd V	3	209x32x406	12	CAT 195-7182	NWP	○		
930-1957181	Toppskydd H	3	209x32x406	12	CAT 195-7181	NWP	○	21 st	

● Lager ○ Beställningsvara

Bruxite™ Trubbskär och Sparskär CAT

Art. nr.	Benämning	Antal	Dimension mm	Kg/st	Referensnr.	Anmärkning	Lager	Skruv	Antal
171-354755	Trubbskär		3962/1019x700/306x50	792	SO34257	Försänkt	○	1 1/4"x3-3/4 (95)	
171-370600	Sparskär MV	1	500x40x706	103	"9W5733"		●		
171-355801	Sparskär MH	1	500x40x312	45	"9W5734"		○		
171-370580	Sparskär VY	1	500x40x731	107	"9W5732"		●		
171-370620	Sparskär HY	1	500x40x731	107	"9W5735"		●		
171-370590	Sparskär VM	1	500x40x791	115	"9W5731"		●		
171-370610	Sparskär HM	1	500x40x791	115	"9W5736"		●	28 st	
171-370760	Trubbskär		3980/664x705/359x60	943	"1566388"	Försänkt	○	1 1/4"x3-3/4 (95)	
930-1099080	Half arrow M	1	209x32x343	47	109-9080	NWP	○		
930-1099082	Half arrow V	3	457x73/46x342	44	109-9082	NWP	○		
930-1099081	Half arrow H	3	457x73/46x342	44	109-9081	NWP	○	21 st	
930-1957180	Toppskydd M	1	209x32x343	12	CAT 195-7180	NWP	○	1 1/4"x6-1/2 (165)	
930-1957182	Toppskydd V	3	209x32x406	12	CAT 195-7182	NWP	○		
930-1957181	Toppskydd H	3	209x32x406	12	CAT 195-7181	NWP	○	21 st	

Bruxite™ Basskär och Sparskär Ljungby



Art. nr.	Benämning	Antal	Dimension mm	Kg/st	Referensnr.	Anmärkning	Lager	Skruv	Antal
171-355280	Basskär		200x30x2630	113	303186-01		○	M24x70	
171-464050	Sparskär	1	250x30x982	53			●		
171-464060	Sparskär	2	250x30x838	45			●	10 st	
171-355170	Basskär		250x30x2803	154			○	M24x70	
171-464060	Sparskär	1	250x30x838	45			●		
171-464050	Sparskär	2	250x30x982	53			●	11 st	
171-360370	Basskär		250x30x2970	163	303189-02		○	M24x70	
171-464050	Sparskär	3	250x30x982	53			●	12 st	
171-359200	Basskär		250x30x4190	230	0306616-01		○	M24x70	
171-464060	Sparskär	5	250x30x838	45			●	15 st	

Bruxite™ Basskär och Sparskär Universal



Art. nr.	Benämning	Dimension mm	Kg/st	Anmärkning	Lager	Skruv	Hål
171-352630	Basskär	270x30x3000	172	Försänkt	●	M24x60	19
171-494840	Basskär	300x40x3500	299	Försänkt	●	M24x65	22
171-494980	Basskär	300x40x6050	513	Försänkt	○	M24x65	39
171-360192	Sparskär	330x25x6050	364	c-c 129/152,4	●	M24/1"	39
171-360191	Sparskär	360x30x6092	480	c-c 74/152,4	●	M24/1"	40
171-361010	Sparskär	406x41x6092	751	c-c 74/152,4	●	M24/1"	40
171-451295	Sparskär	360x40x759	79	c-c 74/152,4	●	M24/1"	5
171-451285	Sparskär	360x40x608	63	c-c 74/152,4	●	M24/1"	4
171-451305	Sparskär	360x40x683	71	c-c 74/152,4 ändstål	●	M24/1"	4

Bruxite™ Basskär och Sparskär Snöskopor



Art. nr.	Benämning	Antal	Dimension mm	Kg/st	Anmärkning	Lager	Skruv	Antal
171-359250	Basskär		200x20x2010	59	Siljum	○		
171-462390	Sparskär	3	200x16x678	16		●	FH M20x60	9 st
171-462391	Sparskär tandat	3	200x16x678	13		○	FH M20x60	9 st
171-857501	Basskär		150x20x2130	46	Drivex/UFO	○		
171-857492	Sparskär	3	220x16x710	18		●	FH M16x55	9 st
171-155450	Sparskär tandat	3	220x16x710	15		○	FH M16x55	9 st
171-857502	Basskär		200x20x2300	68	Drivex/Pome/Siljum	○		
171-857493	Sparskär	3	220x16x768	20		●	FH M16x55	9 st
171-156030	Sparskär tandat	3	220x16x768	15	4857493	○	FH M16x55	9 st
171-359900	Basskär		200x20x2500	74	4858527	○		
171-462350	Sparskär	4	203x19x626	17		●	FH M20x60	12 st
171-466001	Sparskär tandat	4	203x19x626	14		●	FH M20x60	12 st
171-359905	Basskär		200x20x2500	73	Siljum	○		
171-462350	Sparskär	2	203x19x626	17		●		
171-462355	Sparskär	2	203x19x663	19		●	FH M20x60	12 st
122-496424	Sharq P300 HD	2	200x16x792	14		●		
122-496434	Sharq P300 HD	1	200x16x915	16		●	KH M16x55	9 st
171-353250	Basskär		200x20x2600	76	Drivex/Siljum/UFO	●		
171-462350	Sparskär	2	203x19x626	17		●		
171-462380	Sparskär	2	203x19x686	20		●	FH M20x60	12 st
171-466001	Sparskär tandat	2	203x19x626	14		●		
171-465991	Sparskär tandat	2	203x19x686	15		●	FH M20x60	12 st
171-495075	Basskär		200x25x2600	94	Siljum	●		
171-462355	Sparskär	2	203x19x663	19		●		
171-462380	Sparskär	2	203x19x686	20		●	FH M20x60	12 st
171-466005	Sparskär tandat	2	203x19x663	15		●		
171-465991	Sparskär tandat	2	203x19x686	15		●	FH M20x60	12 st
122-496424	Sharq P300 HD	1	200x16x792	14		●		
122-496434	Sharq P300 HD	2	200x146x915	16		●	KH M16x55	9 st
171-359240	Basskär		203x20x2750	80	Drivex/UFO	●		
171-462380	Sparskär	4	203x19x686	20		●	FH M20x60	12 st
171-465991	Sparskär tandat	4	203x19x686	15		●	FH M20x60	12 st
171-495070	Basskär		200x25x2760	100	Siljum	●		
171-462380	Sparskär	2	203x19x686	20		●		
171-462385	Sparskär	2	203x19x721	20		●	FH M20x60	12 st
171-465991	Sparskär tandat	2	203x19x686	15		●		
171-465995	Sparskär tandat	2	203x19x721	16		●	FH M20x60	12 st
122-496434	Sharq P300 HD	3	200x16x915	16		●	KH M16x55	9 st
171-354910	Basskär		200x25x2951	107	Siljum	○		
171-465820	Sparskär	4	254x19x734	27		●	FH M24x65	12 st
171-465821	Sparskär tandat	4	254x19x734	22		●	FH M24x65	12 st
171-859041	Basskär		200x25x3000	108	Drivex/UFO	●		
171-859042	Sparskär	5	250x25x608	27		●	FH M24x65	15 st
171-859042X	Sparskär	5	330x25x608	42		●	FH M24x65	15 st
171-466721	Sparskär tandat	5	330x25x608	31		●	FH M24x65	15 st
171-495050	Basskär		200x25x3050	111	Siljum	●		
171-857494	Sparskär	3	254x19x608	22		●		
171-450861	Sparskär	2	254x19x660	23		●	FH M20x60	15 st
171-154510	Sparskär tandat	3	254x19x608	16		●		
171-154515	Sparskär tandat	2	254x19x660	18		●	FH M20x60	15 st
122-496434	Sharq P300 HD	2	200x16x915	16		●		
122-496444	Sharq P300 HD	1	200x16x1220	21		●	KH M16x55	10 st
171-353220	Basskär		200x25x3200	116	Siljum	○		
171-462220	Sparskär	4	254x19x818	30		●	FH M24x65	12 st
171-462221	Sparskär tandat	4	254x19x818	28		○	FH M24x65	12 st

● Lager ○ Beställningsvara

Bruxite™ Basskär och Sparskär Snöskopor Universal



Art. nr.	Benämning	Antal	Dimension mm	Kg/st	Anmärkning	Lager	Skruv	Antal
171-483860	Basskär		200x20x2440	72	Universal	○		
171-495010	Sparskär	2	203x19x1217	35		○	FH M16x55	8 st
122-459470	Isrivarskär försänkt	2	203x16x1220	21		●	FH M16x55	8 st
122-496444	Sharq P300 HD	2	200x16x1220	21		●	KH M16x55	8 st
171-358273	Basskär		200x25x2745	100	Universal	○		
171-494950	Sparskär	3	203x19x914	26		●	FH M16x55	9 st
122-459460	Isrivarskär försänkt	3	203x16x915	16		●	FH M16x55	9 st
122-496434	Sharq P300 HD	3	200x16x915	16		●	KH M16x55	9 st
171-358280	Basskär		200x25x3050	111	Universal	○		
171-494950	Sparskär	2	203x19x914	26		●		
171-495010	Sparskär	1	203x19x1217	35		○	FH M16x55	10 st
122-459480	Isrivarskär försänkt	2	203x16x1525	26		●	FH M16x55	10 st
122-496454	Sharq P300 HD	2	200x16x1525	26		●	KH M16x55	10 st
171-494931	Basskär		200x20x2600	77	Universal	○		
171-494940	Sparskär	1	203x19x792	23		●		
171-494950	Sparskär	2	203x19x914	26		●	FH M16x55	9 st
122-459450	Isrivarskär försänkt	1	203x16x792	14		●		
122-459460	Isrivarskär försänkt	2	203x16x915	16		●	FH M16x55	9 st
122-496424	Sharq P300 HD	1	200x16x792	14		●		
122-496434	Sharq P300 HD	2	200x16x915	16		●	KH M16x55	9 st

Skruv och mutter



FH KH



Trilockmutter Flänsmutter
med
plastlåsning

Skruv

Art. nr	Dimension	Anmärkning	Kg/st
959-590430	M16x55	Kvalité 12.9	0,10
959-590310	M16x65	Kvalité 12.9	0,11
959-590726	M20x60	Kvalité 10.9	0,15
959-590730	M20x65	Kvalité 10.9	0,17
959-590710	M20x70	Kvalité 10.9	0,18
959-590750	M24x65	Kvalité 10.9	0,25
959-142571	M24x70	Kvalité 10.9	0,20
959-590740	M24x80	Kvalité 10.9	0,30
959-590520	1"x83		0,35
959-590850	1 1/4"x3-1/4 (83)		0,72
959-590690	1 1/4"x3-3/4 (95)	8T9079 helgängad	0,72
959-590470	1 1/4"x4-1/8 (104)	5P8823	0,77
959-590473	1 1/4"x6-1/2 (165)		1,07

Mutter

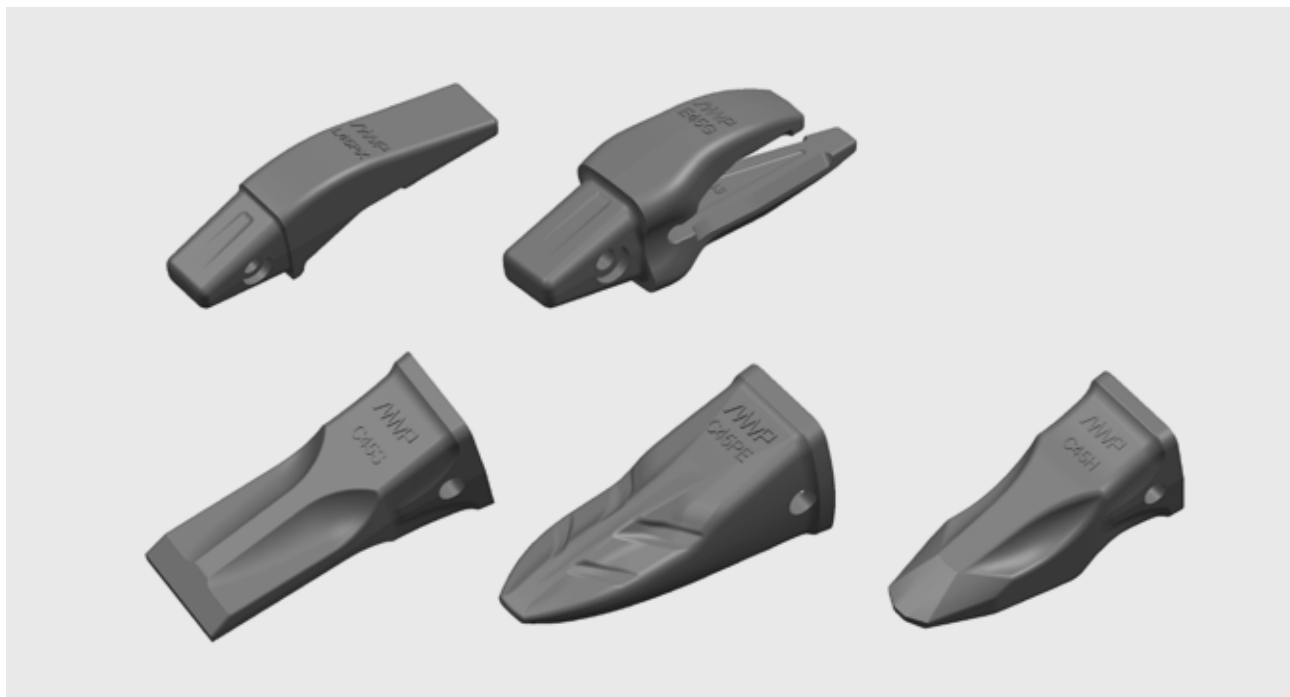
Art. nr	Dimension	Anmärkning	Kg/st
959-590360	M16	Trilock	0,04
959-590350	M16	Flänsmutter nylock	0,05
959-590660	M20		0,06
959-590670	M20	Trilock	0,06
959-510093	M20	Flänsmutter	0,09
959-948836	M24	Trilock	0,09
959-590680	M24		0,09
959-590390	1"		0,12
959-590480	1 1/4"		0,24
959-590485	1 1/4"	Konmutter	0,22

Skruvlängds guide

	Tjocklek basskär	Skruvlängd
M16	20	55
	25	60
M20	25	60
	30	35
	35	70
M24	25	65
	30	70
	35	80
	40	80
1 1/4"	65	104

	Tjocklek försänkt basskär	Skruvlängd
M20	30	60
	35	60
M24	40	65
	50	80
1 1/4"	40	83
	50	95
	65	95

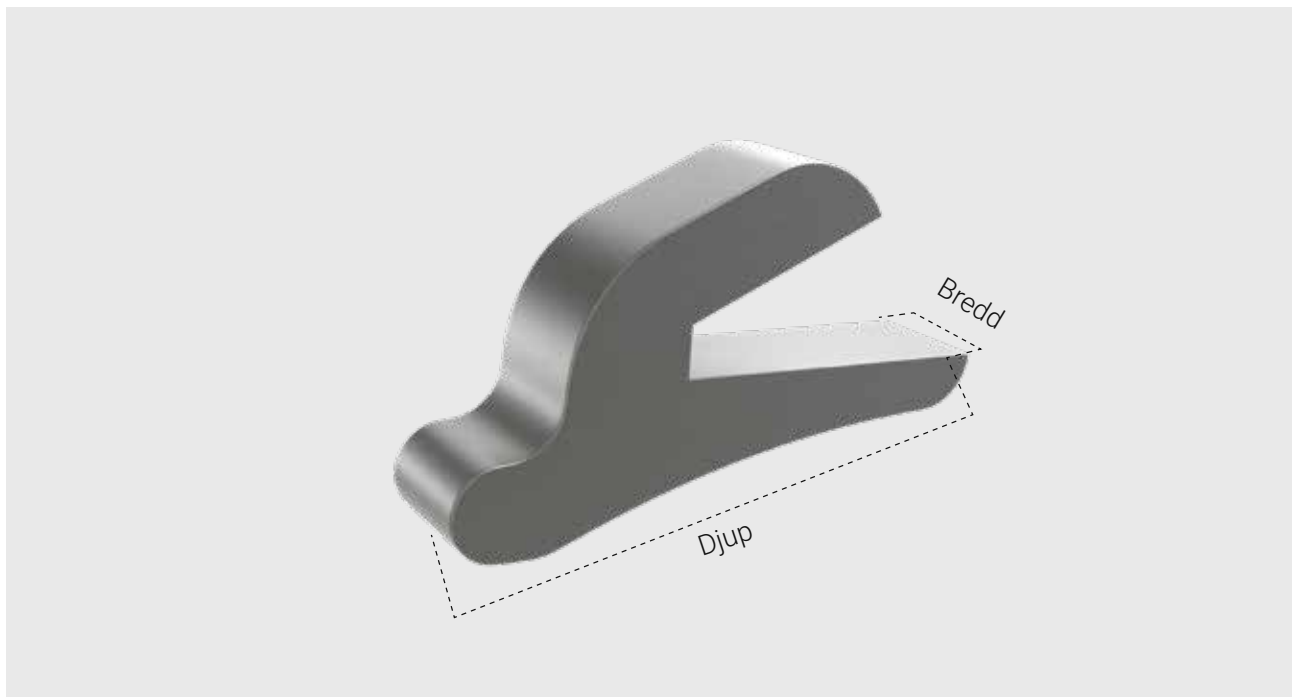
Skoptänder typ CAT J



Art. nr.	Benämning		Vikt kg
J200 För stältjocklek 16 - 20			
930-484200	Tandspets Syl	C20S	1,3
930-484201	Låspinne	Ø11X55	0,04
930-484202	Låsring	Ø11/19	0,02
930-484203	Gaffelhållare gräv	E20G	1,5
J250 För stältjocklek 25 mm			
930-484210	Tandspets Syl	C25S	3,1
930-484211	Låspinne	Ø14X77	0,09
930-484223	Låsring	Ø14/27	0,03
930-484213	Gaffelhållare gräv	E25G	4,1
930-484214	Planhållare last	L25P	5,5
J300 För stältjocklek 30 mm			
930-484220	Tandspets Syl	C30S	5,5
930-484221	Tandspets Gräv	C30PE	5,8
930-484222	Låspinne	Ø14X92	0,11
930-484223	Låsring	Ø14/27	0,03
930-484224	Gaffelhållare gräv	E30G	7,1
930-484225	Planhållare last	L30P	8
J350 För stältjocklek 40 mm			
930-484230	Tandspets Syl	C35S	7,6
930-484231	Tandspets Gräv	C35PE	8,1
930-484232	Tandspets Last	C35A	11
930-484233	Låspinne	Ø19X102	0,24
930-484234	Låsring	Ø19/36	0,06
930-484235	Gaffelhållare gräv	E35G	9,6
930-484236	Planhållare last	L35P	13,2

Art. nr.	Benämning		Vikt kg
J450 För stältjocklek 50 mm			
930-484271	Tandspets Syl	C45S	13,5
930-484270	Tandspets Gräv	C45PE	14,6
930-484272	Tandspets Last	C45A	21,2
930-484274	Låspinne	Ø24x133	0,46
930-484275	Låsring	Ø24/41	0,06
930-484276	Gaffelhållare gräv	E45GX	19,3
930-484277	Planhållare last	L45PX	20,0
930-472860	Gaffelhållare last mitt	L45GM	21,8
930-472870	Gaffelhållare last vänster	L45GV	21,8
930-472880	Gaffelhållare last höger	L45GH	21,8
J550 För stältjocklek 60 mm			
930-484281	Tandspets Gräv	C55PE	22,2
930-484282	Tandspets Last	C55A	29,7
930-484283	Låspinne	Ø25X160	0,63
930-484284	Låsring	Ø25/48	0,10
930-484285	Gaffelhållare gräv	E55G	33,0
930-484287	Gaffelhållare last	L55GM	42,9
J600 För stältjocklek 70 mm			
930-484290	Tandspets Gräv	C60PE	37,6
930-484291	Låspinne	Ø30X191	1,10
930-484292	Låsring	Ø30/51	0,10
930-484293	Gaffelhållare gräv	E60G	54,5

Bruxite™ Skärskydd



Skärskydd – för insvetsning

Art. nr	För skärtjocklek mm	Djup mm	Bredd mm	Vikt kg
171-472965	50 mm	220	60	5,2
171-472966	60 mm	245	60	7,0
171-472967	70 mm	290	65	10,2

Excagrip™ grävmaskinsbrodd



- + Grepp på alla underlag
- + Höjd säkerhet
- + Avtagbart och lättmonterat

Excagrip grävmaskinsbrodd

Excagrip ger bandgrävaren grepp på is, berg och lutande mark. Systemet består av en kuts som svetsas in i bandplattorna mellan kammarna och löstagbara hårdmetallstift.

Hårdmetallstiften slås in med hammare och tas av med demonteringsverktyg.

Art. nr.	Benämning	Kg/st
135-357330	Hållare till grävmaskinsbrodd \varnothing 19 mm	0,28
920-154010	Hårdmetallstift 19 mm	0,31
135-357335	Hållare till grävmaskinsbrodd \varnothing 22 mm	0,25
920-153981	Hårdmetallstift 22 mm	0,30

Svetsinstruktioner Bruxite™

Bruxite™

Användningsområden

Bruxite™ slit- och skärstål är avsedda för applikationer där det krävs hög slitstyrka.

Materialegenskaper

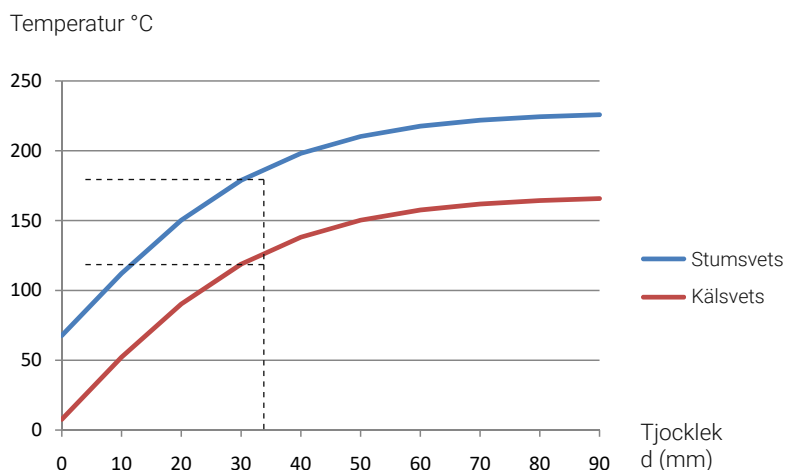
Bruxite™ är ett härdat borstål enligt EN 10083-3. De kemiska egenskaperna för detta material, tillsammans med tillverkningsmetoden, säkerställer goda slittegenskaper samt utmärkta egenskaper vid svetsning (förvärmning min. 50°C). OBS: Undvik att svetsa på områden som är utsatta för utmattningsbelastning om inte stålet har specialbehandlats i förväg.

Mekaniska egenskaper Dessa värden är avsedda som riktlinjer för material 15 till 50 mm tjockt.	Sträckgräns Rp0.2 N/mm ²	Brottgräns Rm N/mm ²	Förlängning As i %	Slagseghet t °C KV J	
		1200	1600	6	- 40
Hårdhet	Materialets tjocklek t ≤ 30 mm 500 ± 25 HB, t ≥ 35 mm 500 ± 40 HB				

Bruxite™, arbetstemperatur för olika materialtjocklekar

I tabellen nedan kan man läsa av, vilken temperatur materialet ska förvärmas till innan svetsning. Det är samtidigt den temperatur materialet ska ha mellan strängarna i ett flersträngsförband.
Inritat exempel: 30 mm. godstjocklek.

- Stumsvets: 180 °C
- Kälsvets: 120 °C



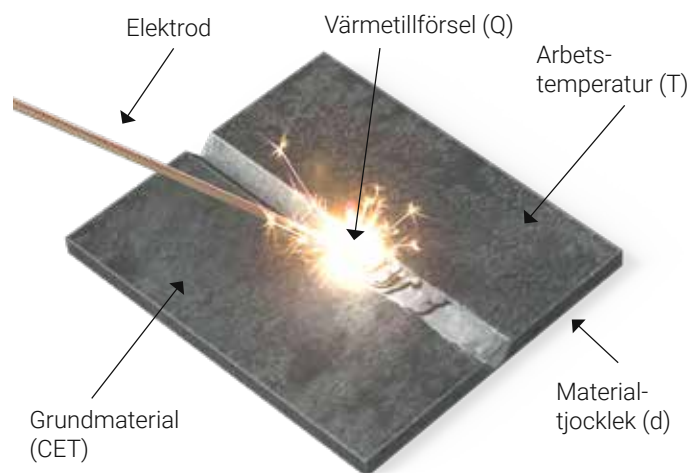
Tabellens värden är beräknade enligt standard EN1011 metod B.

-Svetsbarhetsvärde CET= 0,43 gäller för all Bruxite™.

-Värmetillförsel Q = 1,2 kJ/mm. motsvarar normal manuell svetsning, både MAG och MMA.

-Maskinell svetsning med väsentligt högre värmetillförsel bör beräknas särskilt.

Riktlinjer vid svetsning



- ▶ Se till att materialet har passande skarvar och att spalten inte är bredare än 3 mm.
- ▶ Se till att ytorna som skall svetsas är rena och torra.
- ▶ Planera svetsarbetets olika moment och välj elektroder innan du svetsar. (Engångs- eller upprepad svetsning)
- ▶ Förvärm materialet enligt rekommenderad svetsinstruktion. När du svetsar i en omgivning med hög luftfuktighet måste speciella åtgärder vidtagas.
- ▶ Arbetstemperaturen bör inte överstiga 225°C eftersom materialet då börjar uranlöpas, vilket medför försämrade materialegenskaper.
- ▶ Arbetstemperaturen måste mätas 75 mm från svetsningens mittpunkt.
- ▶ Vi rekommenderar att man använder temperaturmarkerande kriterier för att kunna kontrollera temperaturen.
- ▶ Elektroderna bör förvaras enligt tillverkarens rekommendationer för att förhindra att de tar åt sig fukt. Eventuell förvärmning skall göras innan man punktar fast materialet.

Rekommenderade material för Bruxite™

Elektrod vid manuell svetsning (svetspinne, MMA).

OK 48.30, OK 48.00 (E7018), OK 74.78 (E9018-D1) eller motsvarande.

MAG-svetsning (Gas metal arc welding)

OK Autorod 12.51, OK Autorod 12.50 (ER70S-6),

OK Autorod 13.13, OK TuberoD 14.13 (E70C-6M).

Argongas med 16% CO₂ eller 23% CO₂ rekommenderas som skyddsgas.

Toleranser

Kontroller/Prov

Olofsfors besitter ett testlab med avancerad mätutrustning, där vi analyserar materialens kemiska beståndsdelar. Genom detta kan vi säkerställa att vi får en slutprodukt med rätta egenskaper, när det gäller hårdhet och slitstyrka.

Vickersprov

Vid grundligare undersökning utförs hårdhetsprov enligt ISO 6507-1 med en firsidig 136° diamantpyramid spets vars presskraft anpassas till aktuellt hårdhetsområde. Provberedning av ämnet görs med slipning i flera steg för att godtagbart ytjämnhet uppnås, ämnet får inte heller hettas upp i sönderdelning. Vanligtvis väljs HV10 för härdat stål = 10 Kilos presskraft i kalibrerad vickersprovmaskin. Intrycket avläses i mikroskop och beräkning medelvärde av storleken i båda led ger högsta noggrannheten av alla metoder att bestämma hårdhet på material.

Toleranser

Produktens toleranser är enligt ISO 2768 om inte omständigheterna kräver speciella toleranser. I allmänhet är produktens konturer enligt ISO 2768 v, hålens c/c enligt ISO 2768 m. I allmänhet gäller max. 1,7 mm/m deviation för kanternas rakhet. Råmaterialens toleranser är enligt EN 10029, EN 10060, EN 10058, samt EN 10092-1.

Ytkvalitet

Toleranserna på ytfinishen är enligt EN 10163, såvida inget annat specificeras i beställningen.

