

T95

**900 KG
1984 LBS**

IT Unico sul mercato, il Traker T95 è il modello dalle prestazioni e caratteristiche senza eguali. Trasportare fino a 900 kg di materiale non è mai stato così facile. La doppia pompa a portata variabile con mono-joystick rende questa macchina potente e facile da governare, riduce i consumi ed azzerava gli interventi di manutenzione. Il mezzo ideale per grandi carichi di lavoro e flotte noleggio.

EN Unique of its kind, T95 minidumper has performances and features like no other. It's never been easier to carry up to 1984 lbs of material. The double variable-displacement pump with mono-joystick hydraulic control makes this machine powerful and easy-to-use, reducing consumption and eliminating maintenance. It's the ideal dumper for high-duty activities and rental fleets.

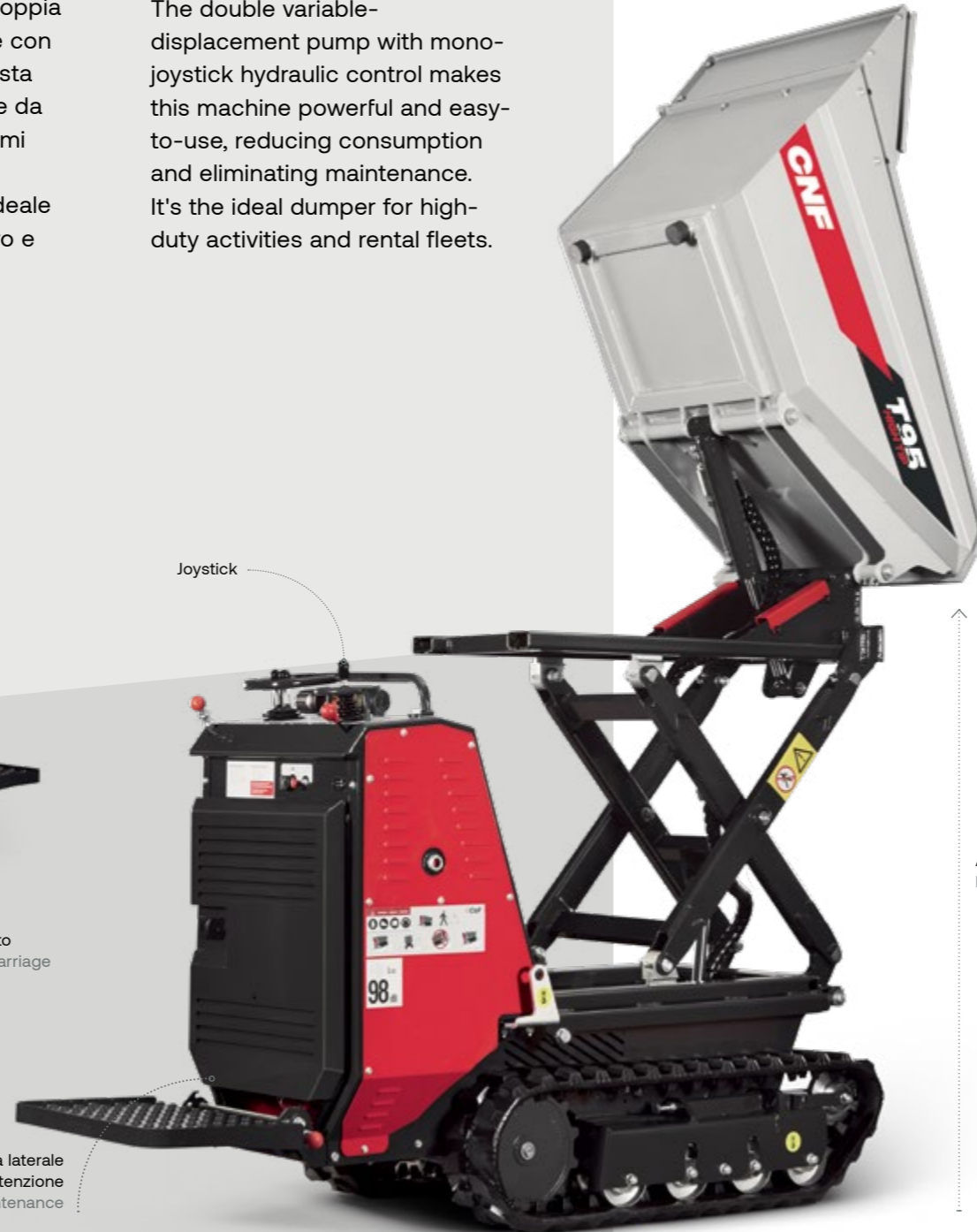
1	Motorizzazione diesel o benzina Gasoline or diesel engine	2	Avviamento elettrico Electric starting	3	Due pompe port. var. + 1 pompa ingr. Two var. displ. pumps + 1 gear pump
		4	Trasmissione idrostatica Hydrostatic transmission	5	Rulli oscillanti Rocking rollers

VANTAGGI / ADVANTAGES

Sovraspanda
Extra overboard



Joystick



Sottocarro rinforzato
Heavy duty undercarriage

Cofano posteriore con apertura laterale
per facilitare gli interventi di manutenzione
Engine cover with side opening to facilitate maintenance

Cassone con sponde apribili
Farm bed skip



Altezza max 1420 mm
Max height 55.9 inch



Pedana ammortizzata
Soften foot-plate

5



Versioni disponibili · Available models

T95 • MINIDUMPER

CNF-CONSTRUCTION EQUIPMENT

CNF-CONSTRUCTION EQUIPMENT

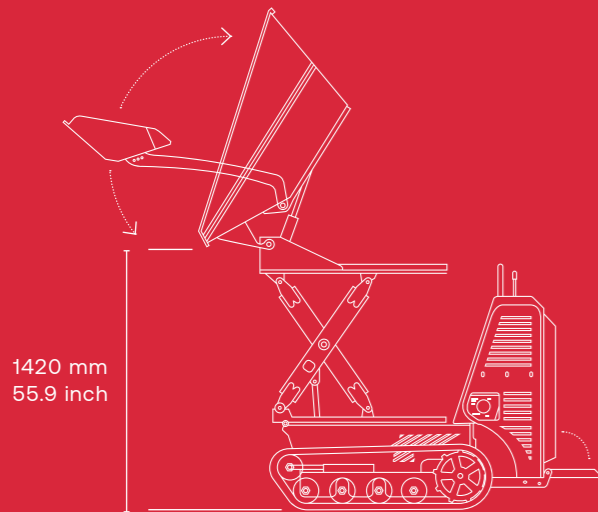
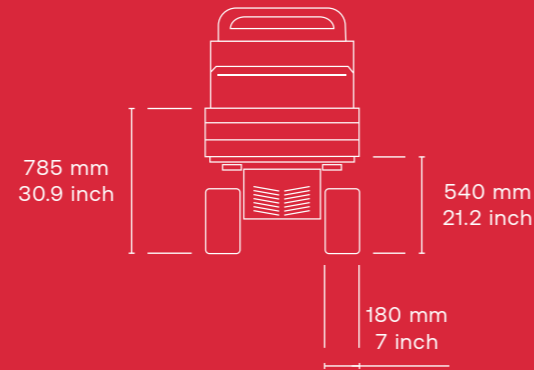
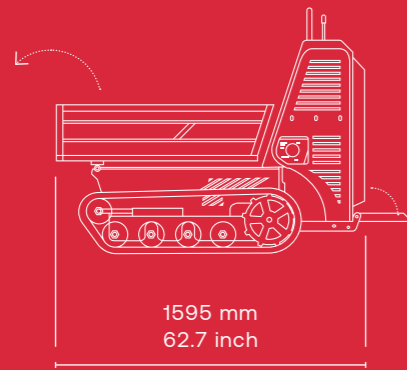
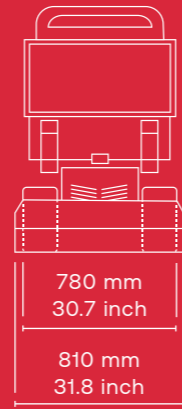
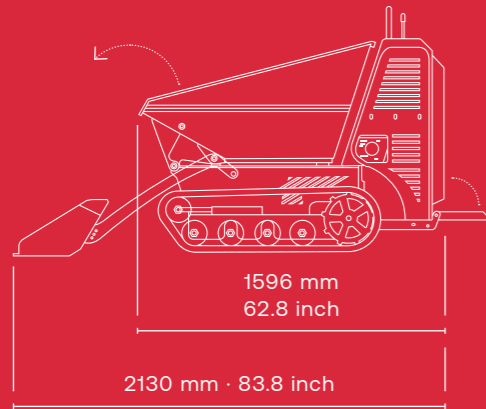
T95 • MINIDUMPER

T95

MINIDUMPER

CAPACITÀ OPERATIVA
OPERATING WEIGHT
900 KG · 1984 LBS

LARGHEZZA AI CINGOLI
TRACK WIDTH
780 MM · 27.9 INCH



MOTORE TERMICO ENGINE

→ HONDA GX390
→ YANMAR L100

TRASMISSIONE TRANSMISSION

→ IDROSTATICA
→ HYDROSTATIC

POMPA IDRAULICA HYDRAULIC PUMP

→ 2xPORT. VAR. + 1 POMPA INGR
→ 2xVAR. DISPL. + 1 GEAR PUMP

MOTORE IDRAULICO HYDRAULIC MOTOR

2 x ORBITALI
2 x ORBITAL

PORTATA POMPA PUMP FLOW RATE

→ 2X32 L/MIN + 1 POMPA INGR
→ 2X8.5 GPM + 1 GEAR PUMP

PRESSIONE MASSIMA MAX PRESSURE

180 bar

RAFFREDDAMENTO IDRAULICO HYDRAULIC COOLING SYSTEM

ARIA
AIR

LARGHEZZA CINGOLI TRACK WIDTH

180 mm
7 inch

RULLI TRACK ROLLERS

→ 4

RULLI OSCILLANTI ROCKING ROLLERS

SI
YES

REGOLAZIONE CINGOLI TRACK TENSIONER

SI
YES

VELOCITÀ DI TRASLAZIONE TRAVEL SPEED

→ 5 KM/H
→ 3.1 MP/H

CAPACITÀ OPERATIVA OPERATING WEIGHT

→ 900 KG / 1984 LBS

HIGH-TIP

→ 800 KG / 1763 LBS


MASSA A VUOTO EMPTY WEIGHT


500 kg
1102 lbs


CONTROLLO CONTROL


→ MONOJOYSTICK

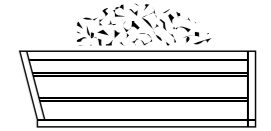
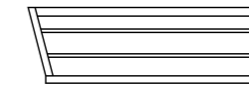
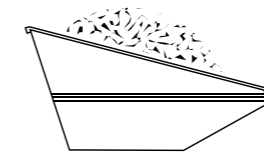
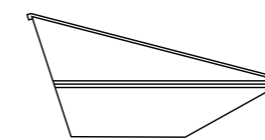
CARATTERISTICHE TECNICHE / TECHNICAL FEATURES

 RASO 0.30 m³
STRUCK 0.39 yd³

 COLMO 0.36 m³
HEAPED 0.45 yd³

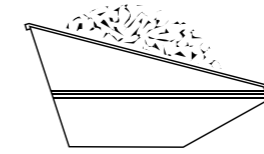
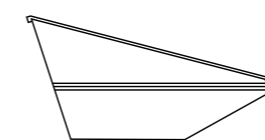
 RASO 0.17 m³
STRUCK 0.22 yd³

 COLMO 0.25 m³
HEAPED 0.32 yd³



 RASO 0.28 m³
STRUCK 0.37 yd³

 COLMO 0.36 m³
HEAPED 0.47 yd³



CAPACITÀ / CAPACITY