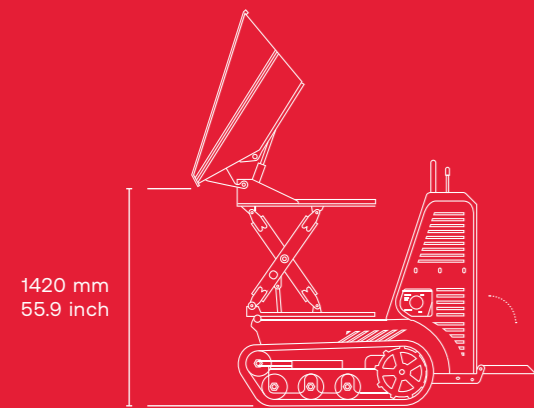
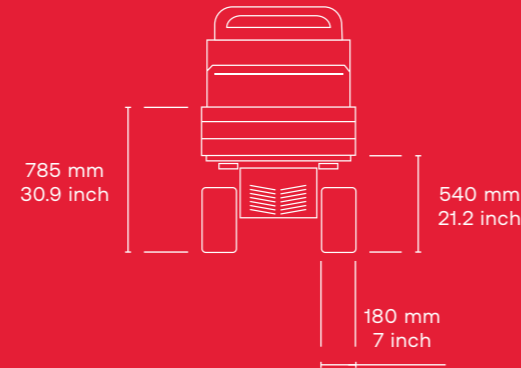
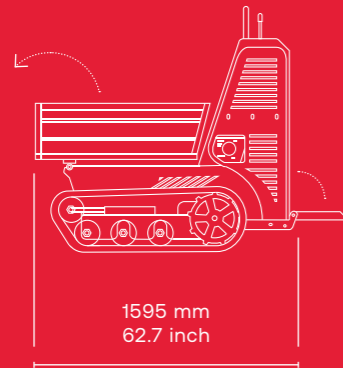
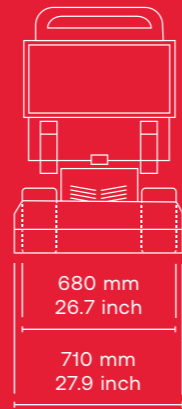
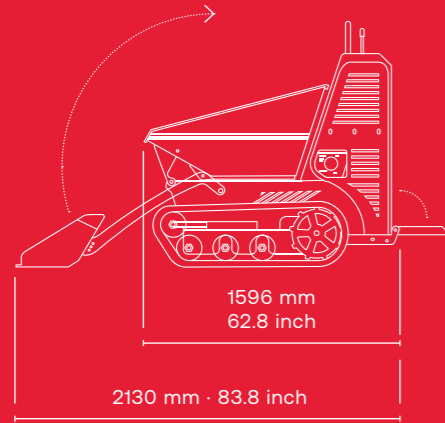


T70

MINIDUMPER

**CAPACITÀ OPERATIVA
OPERATING WEIGHT
700 KG · 1543 LBS**

**LARGHEZZA AI CINGOLI
TRACK WIDTH
680 MM · 26.7 INCH**



MOTORE TERMICO ENGINE

→ HONDA GX270

TRASMISSIONE TRANSMISSION

→ IDROSTATICA
→ HYDROSTATIC

POMPA IDRAULICA HYDRAULIC PUMP

→ 2xPORT. VAR. + 1 POMPA INGR.
→ 2xVAR. DISPL. + 1 GEAR PUMP

MOTORE IDRAULICO HYDRAULIC MOTOR

2 x ORBITALI
2 x ORBITAL

PORTATA POMPA PUMP FLOW RATE

→ 2x25 L/MIN + 1 POMPA INGR.
→ 3x6 GPM + 1 GEAR PUMP

PRESSIONE MASSIMA MAX PRESSURE

180 bar

RAFFREDDAMENTO IDRAULICO HYDRAULIC COOLING SYSTEM

ARIA
AIR

LARGHEZZA CINGOLI TRACK WIDTH

180 mm
7 inch

RULLI TRACK ROLLERS

3

RULLI OSCILLANTI ROCKING ROLLERS

→ SI
→ YES

REGOLAZIONE CINGOLI TRACK TENSIONER

SI
YES

2 VELOCITÀ DI TRASLAZIONE 2 TRAVEL SPEED

3.5 km/h
2.2 mph

CAPACITÀ OPERATIVA OPERATING WEIGHT

→ 700 KG / 1543 LBS

HIGH-TIP

→ 600 KG / 1322 LBS


MASSA A VUOTO EMPTY WEIGHT


355 kg
749 lbs

CONTROLLO CONTROL


→ MONOJOYSTICK

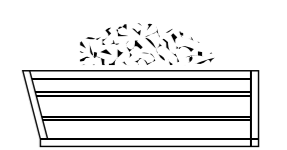
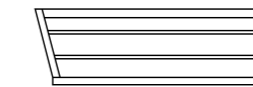
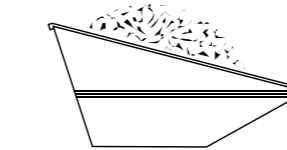
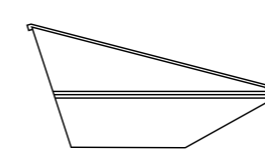
CARATTERISTICHE TECNICHE / TECHNICAL FEATURES


 RASO 0.24 m³
STRUCK 0.31 yd³

 COLMO 0.30 m³
HEAPED 0.39 yd³

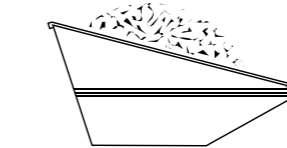
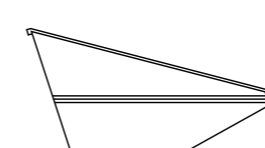
 RASO 0.12 m³
STRUCK 0.15 yd³

 COLMO 0.20 m³
HEAPED 0.26 yd³



 RASO 0.21 m³
STRUCK 0.27 yd³

 COLMO 0.29 m³
HEAPED 0.37 yd³



CAPACITÀ / CAPACITY