

# E70

**700 KG  
1543 LBS**

**IT** Grande potenza idraulica a tre stadi e ridotte dimensioni permettono al minidumper E70 di trasportare facilmente carichi fino a 700 kg attraverso qualsiasi passaggio. La macchina ideale per essere utilizzata su cantieri edili, giardinaggio, agricoltura e garden design.

**EN** A great three stage hydraulic power and compact dimensions ensure to E70 minidumper to carry easily up to 1543 lbs loads through every tight passage. The ideal machine to be used in construction sites, landscaping, agriculture or garden design.

**1**

Due pompe port. var. + 1 pompa ingr.  
Two var. displ. pumps + 1 gear pump

**2**

Trasmissione idrostatica  
Hydrostatic transmission

**3**

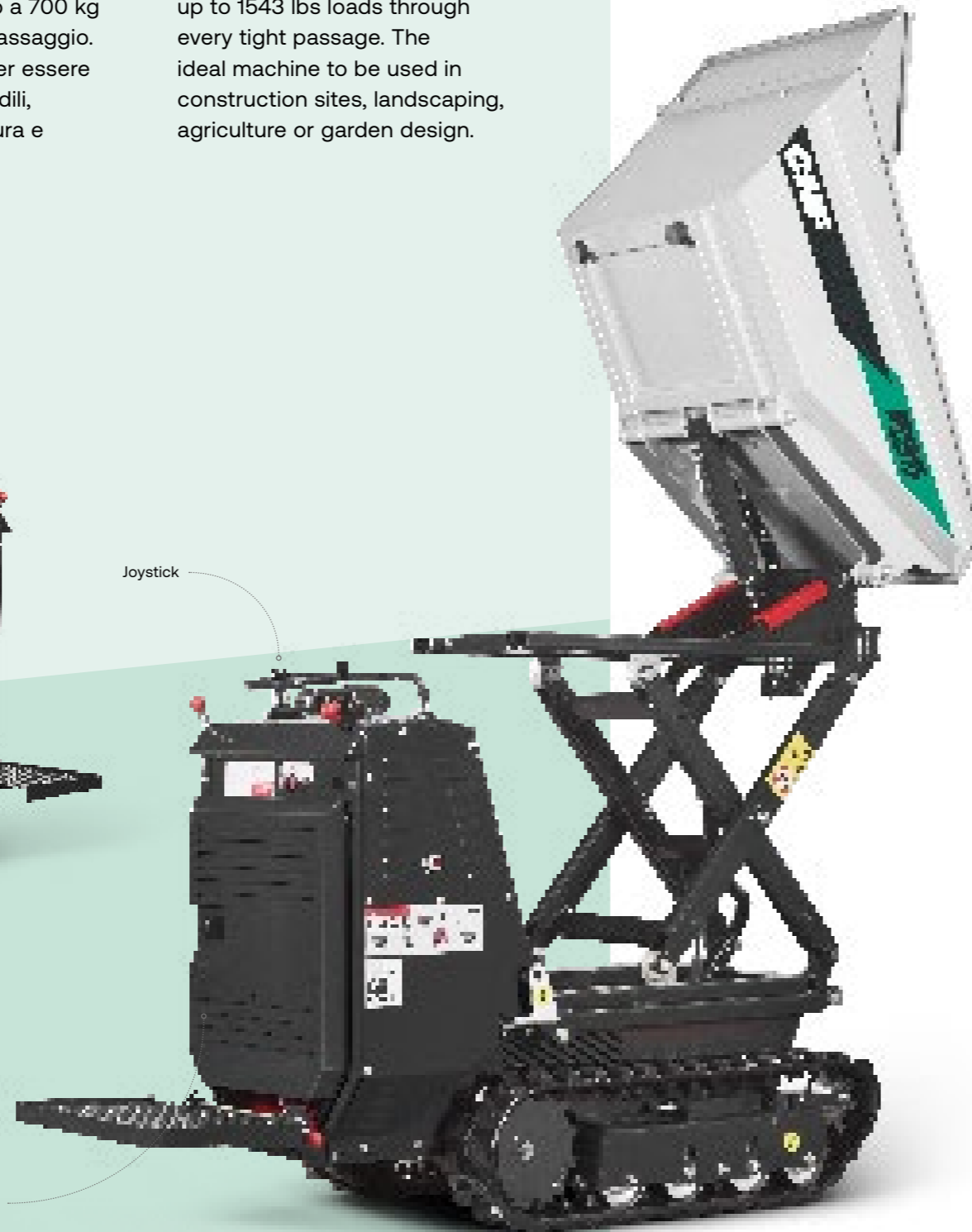
Rulli oscillanti  
Rocking rollers

## VANTAGGI / ADVANTAGES

Sistema autocaricante  
Self-loading system



Joystick



Sottocarro rinforzato  
Heavy duty undercarriage

Equipaggiato con / Equipped with:  
Honda 8,4 HP

Cassone con sponde apribili  
Farm bed skip



Sovraspanda  
Extra overboard



**5**



Versioni disponibili · Available models

E70 • ELECTRIC MINIDUMPER

CNF-CONSTRUCTION EQUIPMENT

CNF-CONSTRUCTION EQUIPMENT

E70 • ELECTRIC MINIDUMPER

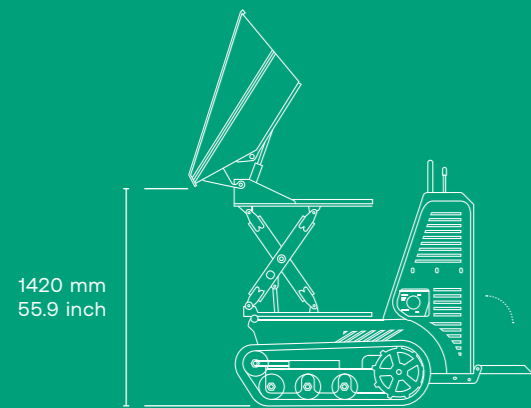
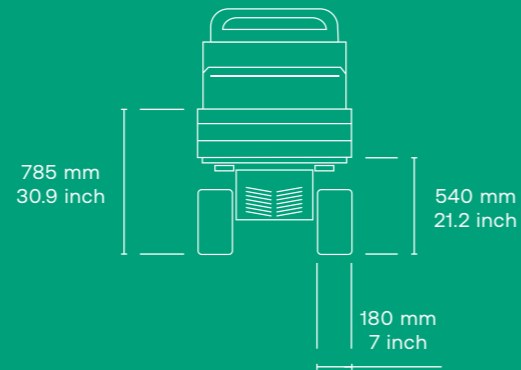
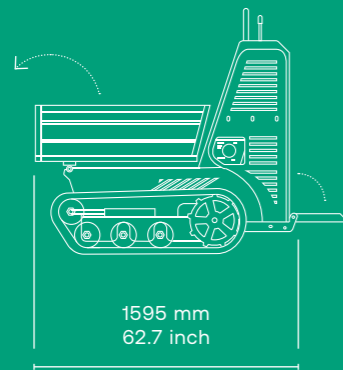
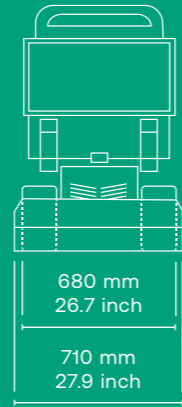
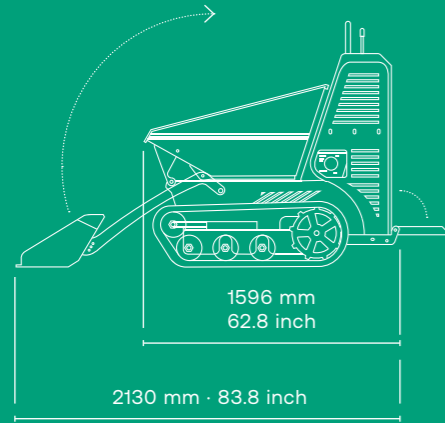
**7**

# E70

## MINIDUMPER

**CAPACITÀ OPERATIVA  
OPERATING WEIGHT**  
700 KG · 1543 LBS

**LARGHEZZA AI CINGOLI  
TRACK WIDTH**  
680 MM · 26.7 INCH



**VOLTAGGIO BATTERIA  
BATTERY VOLTAGE**  
→ 80 V

**TRASMISSIONE  
TRANSMISSION**  
→ IDROSTATICA  
→ HYDROSTATIC

**CAPACITÀ BATTERIA  
BATTERY CAPACITY**  
→ 80 KWH

**MOTORE IDRAULICO  
HYDRAULIC MOTOR**  
2 x ORBITALI  
2 x ORBITAL

**PORTATA POMPA  
PUMP FLOW RATE**  
→ 2x25 L/MIN + 1 POMPA INGR.  
→ 3x6 GPM + 1 GEAR PUMP

**PRESSIONE MASSIMA  
MAX PRESSURE**  
180 bar

**TEMPO DI RICARICA  
BATTERY VOLTAGE**  
80 V

**LARGHEZZA CINGOLI  
TRACK WIDTH**  
180 mm  
7 inch

**RULLI  
TRACK ROLLERS**  
3

**RULLI OSCILLANTI  
ROCKING ROLLERS**  
→ SI  
→ YES

**REGOLAZIONE CINGOLI  
TRACK TENSIONER**  
SI  
YES

**VELOCITÀ MASSIMA  
MAX SPEED**  
4 km/h  
2.5 mph


**CAPACITÀ OPERATIVA  
OPERATING WEIGHT**  
→ 700 KG / 1543 LBS  
**HIGH-TIP**  
→ 600 KG / 1322 LBS


**MASSA A VUOTO  
EMPTY WEIGHT**  
355 kg  
749 lbs


**CONTROLLO  
CONTROL**  
→ MONOJOYSTICK

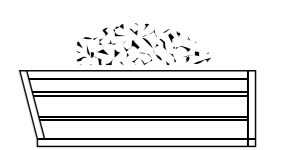
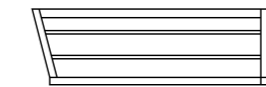
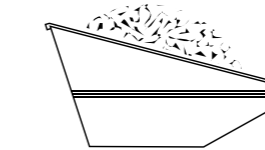
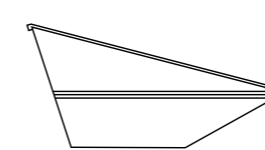
### CARATTERISTICHE TECNICHE / TECHNICAL FEATURES


 RASO 0.24 m<sup>3</sup>  
STRUCK 0.31 yd<sup>3</sup>

 COLMO 0.30 m<sup>3</sup>  
HEAPED 0.39 yd<sup>3</sup>

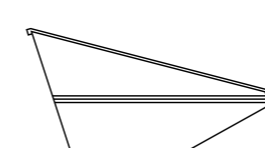
 RASO 0.12 m<sup>3</sup>  
STRUCK 0.15 yd<sup>3</sup>

 COLMO 0.20 m<sup>3</sup>  
HEAPED 0.26 yd<sup>3</sup>



 RASO 0.21 m<sup>3</sup>  
STRUCK 0.27 yd<sup>3</sup>

 COLMO 0.29 m<sup>3</sup>  
HEAPED 0.37 yd<sup>3</sup>



### CAPACITÀ / CAPACITY