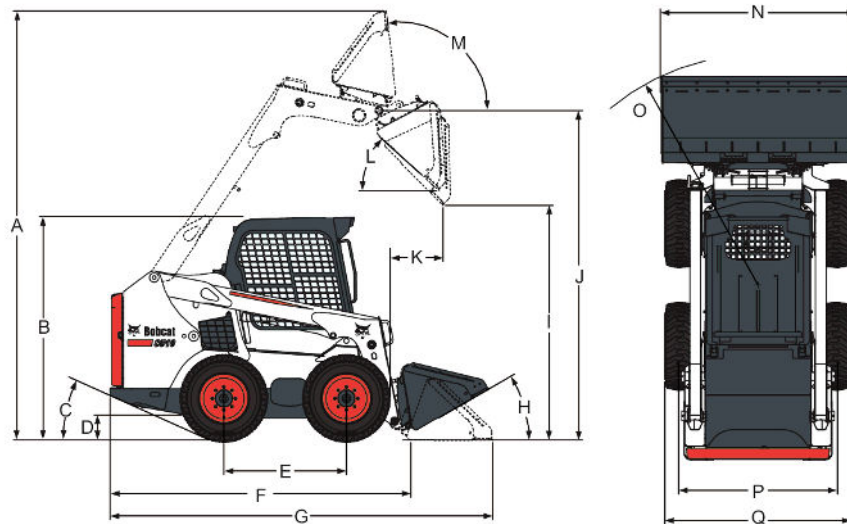


Mått


| | |
|--|-----------|
| (A) Arbetshöjd | 3787.0 mm |
| (B) Höjd inklusive förarhytt | 1972.0 mm |
| (C) Vinkelavvikelse | 24.2° |
| (D) Markfrigång | 185.0 mm |
| (E) Axelavstånd | 1082.0 mm |
| (F) Längd utan redskap | 2657.0 mm |
| (G) Längd med standardskopa | 3378.0 mm |
| (H) Bakåtlutning i markläge | 30.0° |
| (I) Tipphöjd med standardskopa | 2205.0 mm |
| (J) Höjd till skopans ledtapp | 2908.0 mm |
| (K) Tippräckvidd vid maximal höjd | 467.0 mm |
| (L) Tippvinkel vid maximal höjd | 42.0° |
| (M) Full bakåtlutning vid maximal höjd | 97.0° |
| (N) Skopbredd, standard | 1727.0 mm |
| (N) Skopbredd, 62 tum | 1575.0 mm |
| (N) Skopbredd, 74 tum | 1880.0 mm |
| (O) Vändradie med standardskopa | 2032.0 mm |
| (P) Spårbredd, standarddäck | 1374.0 mm |
| (Q) Bredd mellan däckens yttersidor | 1643.0 mm |

Maskinklassificering

| | |
|-------------------------------|-----------|
| Tippbelastning (ISO 14397-1) | 1619 kg |
| Arbetskapacitet (ISO 14397-1) | 810 kg |
| Lyftkraft | 1470 daN |
| Tiltkraft | 1485 daN |
| Axelns vridmoment | 5423.0 Nm |

Cykeltid

| | |
|-------------------|-------|
| Höja lyftarmarna | 3.3 s |
| Sänka lyftarmarna | 2.8 s |
| Luta skopan bakåt | 1.7 s |
| Tömma skopan | 2.3 s |

Vikter

| | |
|---------------|---------|
| Arbetsvikt | 2686 kg |
| Transportvikt | 2343 kg |

Motor

| | |
|---|--|
| Märke/modell | Kubota / V2203-M-DI-E2B-BC-3 |
| Bränsle | Diesel |
| Avkylning | Vätska |
| Effekt vid 2800 varv/min (SAE J1995): | 36.4 kW |
| Nominellt varvtal (EEC 80/1269, ISO 9249) | 2800.0 RPM |
| Effekt vid 1700 varv/min (SAE J1995): | 150.0 Nm |
| Antal cylindrar | 4 |
| Slagvolym | 2196 cm ³ |
| Cylinderdiameter | 87.0 mm |
| Slaglängd | 92.0 mm |
| Smörjning | Kugghjulspumptryck |
| Vevhusventilation | Sluten |
| Luftfilter | Torr utbytbar patron med säkerhetslement |
| Tändning | Dieselmkompression |
| Starthjälp | Glödstift |

Elektrisk

| | |
|------------|--|
| Generator | 90 A — öppen ram med intern regulator |
| Batteri | 12 V – 600 A startström (kall) vid -18 °C – 115 min reservkapacitet vid 25 A |
| Startmotor | 12 V — reduktionsväxel — 2,7 kW (3,6 hk) |

Hydraulsystem

| | |
|--------------------------------------|---|
| Pumptyp | Motordriven, växeltyp |
| Pumpkapacitet | 64.70 L/min |
| Systemavlastning vid snabbkopplingar | 23.8-24.5 MPa |
| Styrventil | Tre-läges solenoidventil med viloläge i mitten, sp□□rrr på lyft och elektriskt styrd extraspole |
| Hydraulfilter | Fullflödes, utbytbar — 10 µm syntetisk medieinsats |
| Vätskeledningar | Rörledningar, slangar och kopplingar av SAE-standard |

Hydraulcylindrar

| | |
|-------------------------|----------------|
| Lyftcylinder (2) | Dubbelverkande |
| Lyftcylinders diameter | 57.2 mm |
| Lyftcylinderstång | 38.1 mm |
| Lyftcylinders slaglängd | 698.5 mm |
| Tiltcylinder (2) | Dubbelverkande |
| Tiltcylinders diameter | 69.9 mm |
| Tiltcylinders kolvstång | 38.1 mm |
| Tiltcylinders slaglängd | 330.7 mm |

Drivsystem

| | |
|------------------------------|---|
| Transmission | Steglöst variabla hydrostatiska kolvpumpar av tandemtyp, driver två fullt reverserande hydrostatiska motorer |
| Bakaxelns transmissionskedja | Förspänd #80 HSOC ändlös rullkedja (utan huvudlänk) och kedjehjul i förslutet oljesmört kedjehus. (Kedjorna behöver ingen återkommande justering.) Två kedjor på var sida utan kedjehjul för tomgångsdrift. |
| Huvuddrivning | Fullt hydrostatisk fyrhjulsdraft |
| Axelstorlek | 50,3 mm, härdad. Axelrör svetsade vid kedjehuset |
| Hjulbultar | Labyrintaxel tätningsskydd. Åtta 9/16-tums hjulbultar fastsatta på axelnav |

Drivning

| | |
|---------------------------------------|--|
| Standarddäck | 10 x 16,5, 10 kordlager, extra kraftiga Bobcat-däck |
| Förstärkta däck | 10 x 16.5 — 10 kordlager, Bobcat förstärkta däck med offset-fälgar |
| Däck för hård belastning | 10 x 16,5, 10 kordlager, Bobcat för hård belastning |
| Däck Poly-fyllning | 10 x 16,5, 10 kordlager, Bobcat för hård belastning, polyfill |
| Däck med fast böjlighet (extrautr.) | 12 x 16,5, Bobcat fast böjlighet |
| Däck av float-typ | 31 x 12-16,5, 10 kordlager, Bobcat-superflotationdäck |
| Max körhastighet (lågväxel) | 11.8 km/h |
| Max körhastighet (högväxel - tillval) | 17.3 km/h |
| Lutningsgrad | 11.0° |

Vätskekapaciteter

| | |
|------------------------------------|---------|
| Kedjehus, behållare | 32.20 L |
| Avkylningssystem | 11.40 L |
| Kylsystem med uppvärmning | 11.70 L |
| Motorolja med filter | 8.70 L |
| Bränsletank | 93.70 L |
| Hydraultank | 7.57 L |
| Hydrauliskt / hydrostatiskt system | 31.80 L |

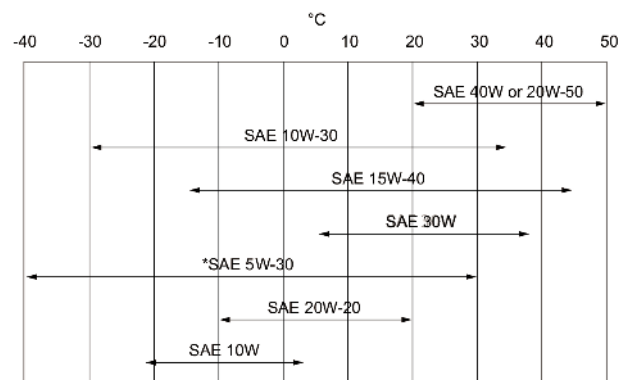
Vätskespecifikationer

Motorns kylmedel

Propylenglykol/vattenblandning (53 % – 47 %) med frysskydd ner till -37 °C
 5 l-dunk - 6904844A, 25 l-behållare - 6904844B, 209 l-fat - 6904844C, 1 000 l-tank - 6904844D

Motorolja

Använd motorolja av kvaliteten CD, CE, CF4, CG4 eller bättre. Rekommenderat SAE-viskositetstal för förväntat temperaturintervall.



* Kan endast användas om den är tillgänglig med lämplig dieselklass. Följ tillverkarens rekommendationer vad gäller syntetisk olja.

Hydraulvätska

Bobcat Superior SH, 5 l-dunk - 6904842A, 25 l-behållare - 6904842B, 209 l-fat - 6904842C, 1 000 l-tank - 6904842D
 Bobcat Bio Hydraulic, 5 l-dunk - 6904843A, 25 l-behållare - 6904843B, 209 l-fat - 6904843C, 1 000 l-tank - 6904843D
 Motorolja är inte ett godtagbart vätskealternativ.

Reglage

Motor
 Start

Gasreglage.

Start och avstängning med nyckel eller kodlås. Glödstiften aktiveras automatiskt med standard eller Deluxe instrumentpanel

Främre yttre hydraulik (standard).
 Bakre yttre hydraulik (tillval)
 Lastarens hydrauliska tilt- och lyftfunktioner.

Elektrisk omkopplare på höger manöverspak
 Elektrisk omkopplare på vänster manöverspak
 Separata pedaler eller avancerat styrsystem (ACS), avancerade handkontroller (AHC) eller SJC (valbara joystickkontroller) som tillval

Driftbroms

Två oberoende hydrostatiska system som kontrolleras av två handmanövrade styrspakar.

Sekundärbroms
 Parkeringsbroms

En av de hydrostatiska transmissionerna.
 Mekanisk skivbroms, manuell vippbrytare på instrumentpanelen.

Parkeringsbroms, två växlar

Fjäderaktiverad, tryckavlastande multi-diskbroms som aktiveras via en brytare

Fordonsstyrning

Riktning och hastighet styrs med två handreglage eller avancerat styrsystem (ACS), avancerade handkontroller (AHC) eller valbara joystickkontroller (SJC) som tillval

Tryckavlastning, yttre hydraulik

Trycket avlastas genom kopplingsblocket. Tryck in och håll intryckt i 5 s.

Instrument

Följande av lastarens funktioner övervakas med olika mätare och varningslampor som är synliga för föraren. Vid fel varnas föraren med hörbara larm och varningslampor.

Standard instrumentpanel

- Mätare
 - Motors kylmedelstemperatur
 - Bränsle
- Indikatorer
 - Bobcat Interlock Control System
 - Motorförvärmare
 - Överväxel
 - Blinkers
- Varningslampor
 - Motors kylmedelstemperatur
 - Bränslenivå
 - Allmän varning
 - Säkerhetsbälte
 - Sättestång
 - Fel på motorn
 - Fel på hydraulsystem
 - Lyft- och tiltventil, låst hydraulik
 - Parkeringsbroms
 - Temperatur, hydraulolja
 - Oljetryck, motor
 - Hydrauloljetryck
- Knappar
 - Arbetslampor och väglampor
 - Höglödeshydraulik
 - Yttre hydraulik
 - Information (timmätare, motors varvtal, batterispänning, servicekoder, servicepåminnelse, underhållsklocka)
 - Åsidosättning av drivningslås
 - Tryck för att styra lastaren
- Vippomkopplare
 - Parkeringsbroms
- Larm
 - Signal vid fel, varning eller avstängning

Deluxe instrumentpanel (tillval)

Samma mätare, varningslampor och andra funktioner som standardpanelen, plus:

- Mätare
 - Motoroljetryck/-temperatur
 - Hydrostatiskt laddningstryck
 - Temperatur, hydraulolja
 - Batteri

- Ytterligare funktioner
 - Startsystem med lösenord (utan tändningslås)
 - Digital klocka
 - Användarnamn och timmätare
 - Information om redskapskontroll
 - Aktuella jobbtimmar
 - Högflödesspär
 - Display på flera språk
 - Hjälpskärmar
 - Diagnoskapacitet
 - Avstängningsfunktion för motor/hydraulsystem
 - Lösenordsspär
- Ikoner
 - Aktiva varningar
 - Viktiga delar (motorns varvtal, oljetryck, temperatur, systemspänning, hydrauliskt laddningstryck, oljetemperatur)
 - Service
 - Huvudskärm
 - Redskap
 - Säkerhet
 - Display
- Knappar
 - Vänster rullningslist
 - Enter
 - Höger rullningslist

Brukbarhet

Åtkomst är möjlig till följande genom baddörr/baklucka och bakfönstret:

- Luftrenare
- Generator
- Batteri
- Avkylningsystem (motorolja- och hydrauloljekylare) kan enkelt tas loss för rengöring
- Motorolja och oljefilter
- Motoroljaavtappning och mätsticka
- Hydrauloljaåfyllning (åtkomst på sidan av maskinen)
- Startmotor

Axelnav skyddar axelpackningarna

Bob-Tach[™] leder har utbytbara slitagebussningar

Enkel åtkomst till alla lyftarmens fettpunkter

Stånggändan på tiltcylindern har en utbytbar bussning

Bakluckan har ett extra lås för säkring mot vandaler

Bakluckan är utrustad med stopp för att hålla luckan öppen under service

Den tippbara förarhytten ger åtkomst till vissa hydraulsystemkomponenter

Standardegenskaper

- Fjädrat säte
- Automatiskt aktiverade glödstick
- Hjälphydraulik: variabelt flöde / maximalt flöde
- Bob-Tach[™]-ram
- Bobcat interlock control system (BICS)
- Extrautrustad förarhytt med fönster ¹
- Elektriskt aktiverad, proportionell främre yttre hydraulik
- Avstängning av motor/hydraulsystem

- Hydraulisk skoppositionering (med TILL/FRÅN-brytare)
- Instrument
- Lyftarmsstöd
- Bullerreduceringssats
- Arbetsbelysning, fram och bak
- Parkeringsbroms
- Säkerhetsbälte
- Säkerhetsbygel
- Gnistskyddsåmpare
- 10 x 16,5, 10 kordlager, däck för hård belastning
- CE-certifiering
- Garanti: 24 månader eller 2 000 timmar (beroende på vad som inträffar först)

Tillval

- Fabriksinstallerade tillval
 - Deluxe instrumentpanel
 - Power Bob-Tach™
 - Deluxe-förarhytt med värme
 - 10 x 16,5 10 kordlager, däck för hård belastning, förstärkta fälgar
 - 10 x 16,5, 10 kordlager, däck för mycket hård belastning
 - 12 x 16,5, däck med fast böjlighet
 - 31 x 12-16,5, 10 kordlager, superflotation-däck
 - Avancerat styrsystem (ACS)
 - Avancerade handkontroller (AHC)
 - Valbara joystickkontroller (SJC)
 - Överväxel
 - Luftfjädrat säte med tvåpunktsbälte
 - Backlarm
 - Roterande varningsljus
 - Motorvärmare
 - Brandsläckare
 - Radio
 - Vägsats
 - Strålkastare

1. Skyddsbur med överullningsskydd (ROPS) – uppfyller kraven enligt SAE-J1040 och ISO 3471; Skydd mot fallande objekt (FOPS) – uppfyller kraven enligt SAE-J1043 och ISO 3449, nivå I.

- Tillbehör som installeras av återförsäljaren
 - Förarhyttssats
 - Utrustning för framdörr för speciella användningsområden
 - 200 lbs (74,4 kg) motviktssats
 - Motviktskit för framaxeln
 - Sats med låsbart tanklock
 - Deluxe instrumentpanel
 - Ersättning Bob-Tach™
 - Friskluftsvärmarsats
 - Utrustning för framdörr
 - Dörrsensorsats
 - Rörsats för friskluftsvärmare
 - Backlarmssats
 - FOPS-sats **
 - Enpunkts lyftsats
 - Power Bob-Tach™-sats
 - Utrustning för förarhytt, CE-märkt
 - 7-stifts styrsats för redskap
 - Fyrpunkts lyftsats
 - Utrustning för bakre yttre hydraulik
 - Motorvärmarsats
 - Vägsats
 - Positioneringssats för skopa
 - Kodlässats
 - Bakrutetorkarsats
 - 14-stifts styrsats för redskap
 - 4-vägs blinkerssats
 - 80 mm sats till fjädrat säte
 - Skålhallarsats
 - Strålkastarskydd
 - Ljuddämparskydd
 - Bakljusskydd

Redskap

- Allroundgafflar
- Balgafflar
- Betongblandare
- Brushcat™ gräs- och buskröjare
- Buskröjare
- Cementblandare
- Dikespackare
- Diverse
- Djupgrävare
- Dumpervagnar
- Fallhammare
- Gödnings- och kornhanteringsoskopor
- Gräsklippare
- Gräsupprullare
- Grävare
- Gripare, industriella
- Hammare
- Hammartillbehör
- Larvband av stål
- Laserutrustning
- Markberedare
- Pallgafflar, hydrauliska
- Planeringsblad
- Rivare
- Röjsågar
- Rotgripare
- Schaktblad
- Skelettskopor
- Skopor för snö och lätta material
- Skrapor
- Snöblad
- Snöskottare
- Sopmaskin
- Soptillsatser
- Sopvalsar
- Spridare

- Huggmaskiner för flis
- Jordborrar
- Jordborrstillbehör
- Jordfräs
- Kombiskopor
- Konstruktions- / industriskopor
- Lågprofilskopor
- Landplan
- Stubbfräsar
- Tillbehör till pallgafflar
- Tilt-Tatch
- Trädplanterare
- Universalskopa (GP)
- Väghyvel
- Vibrationsvalsar
- V-plogar

BE OM EN OFFERT

Klicka bara på **knappen** eller skanna **QR-koden** nedan för åtkomst till vårt offertformulär.

Vi kontaktar dig så snart som möjligt. Tack!



BEGÄR OFFERT

