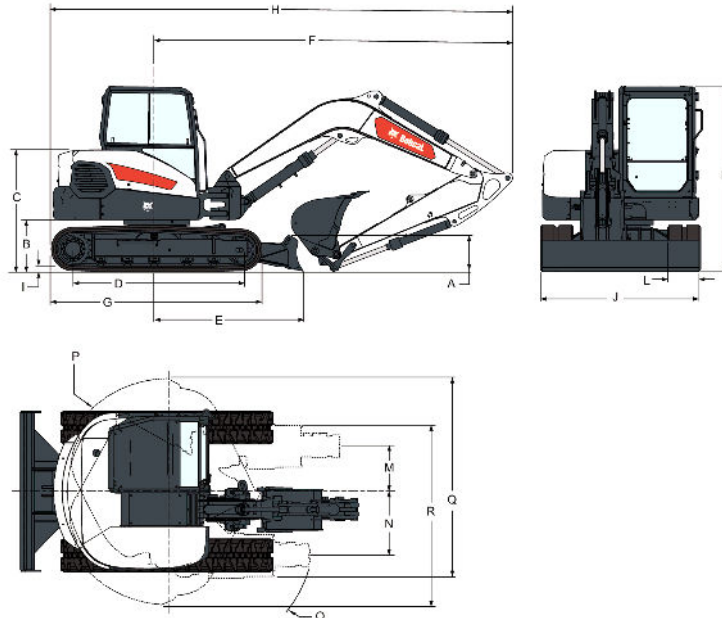
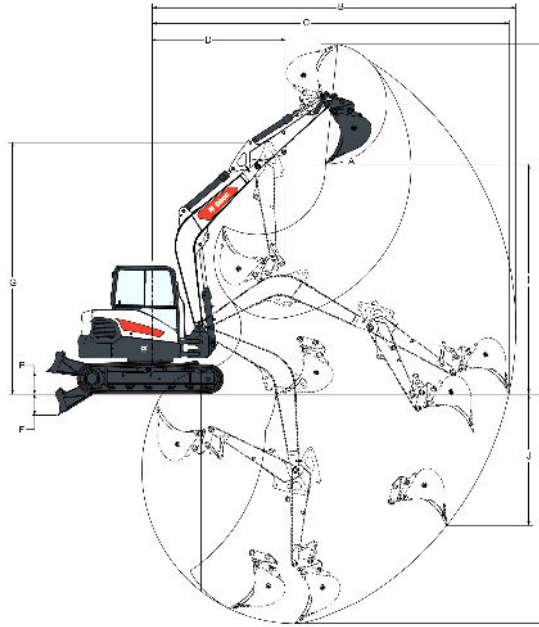


Mått


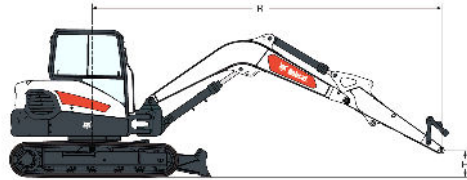
(A) Bladhöjd	462.0 mm
(B) Frigång, från övre struktur till marklinje	710.0 mm
(C) Marklinje till toppen av motorhuven	1666.0 mm
(D) Bandlängd på marken	2311.0 mm
(E) Maskinens mittlinje till bladet	2009.0 mm
(F) Minsta radie i körläge	4872.0 mm
(F*) Minsta radie i körläge, lång sticka	4886.0 mm
(G) Larvbandens totallängd	2896.0 mm
(H) Totallängd i körläge	6329.0 mm
(H*) Totallängd i körläge, lång sticka	6341.0 mm
(I) Bandfästets höjd	30.0 mm
(J) Bladbredd	2200.0 mm
(K) Höjd	2540.0 mm
(L) Bandbredd	450.0 mm
(M) Maskinens mittlinje till arbetsutrustningens mittlinje, vänsterrotation	622.0 mm
(N) Maskinens mittlinje till arbetsutrustningens mittlinje, högerrotation	907.0 mm
(O) Minsta svängradie	2202.0 mm
(O*) Minsta svängradie, lång sticka	2345.0 mm
(P) Svängrum, bak	348.0 mm
(P*) Swing clearance, add-on counterweight	468.0 mm
(Q) Arbetsbredd vid maximal högerrotation	2600.0 mm
(Q*) Working width at maximum right-hand rotation, add-on counterweight	2707.0 mm
(R) Arbetsbredd vid maximal vänsterrotation	2525.0 mm
(R*) Working width at maximum left-hand rotation, add-on counterweight	2646.0 mm
(•) Bomlängd (svängtappen på bommen till svängtappen på armen)	3380.0 mm
(•) Standard armlängd (svängtappen på armen till svängtappen på skopan)	1840.0 mm
(•) Valfri armlängd (svängtappen på armen till svängtappen på skopan)	2180.0 mm
<i>(Värden med en "*" är avsedda för lång mätsticka)</i>	

Arbetsområde



(A) Skopans vridvinkel	170.0°
(B) Arbetsutrustningens maximala räckvidd	7225.0 mm
(B*) Arbetsutrustningens maximala räckvidd, lång sticka	7549.0 mm
(C) Maximal räckvidd på marknivå	7087.0 mm
(C*) Maximal räckvidd på marknivå, lång sticka	7418.0 mm
(D) Arbetsutrustningens maximala radie med bommen på maxhöjd och stickan helt indragen	2659.0 mm
(D*) Arbetsutrustningens maximala radie med bommen på maxhöjd och stickan helt indragen, lång sticka	2964.0 mm
(E) Maximal bladhöjd	479.0 mm
(F) Maximalt bladdjup	410.0 mm
(G) Arbetsutrustningens maxhöjd när stickan är indragen	4983.0 mm
(H) Skoptändernas maxhöjd	6887.0 mm
(H*) Skoptändernas maxhöjd, lång sticka	7115.0 mm
(I) Maximal tipp höjd	4537.0 mm
(I*) Maximal tipp höjd, lång sticka	4765.0 mm
(J) Maximalt grävdjup vid lodrät vägg	2587.0 mm
(J*) Maximalt grävdjup vid lodrät vägg, lång sticka	2883.0 mm
(K) Maximalt grävdjup	4519.0 mm
(K*) Maximalt grävdjup, lång sticka	4859.0 mm

(Värden med en "*" är avsedda för lång mätsticka)

Lyftkapacitet (standard sticka - föremålshantering undantagen)

Nominell hydraulisk lyftkapacitet kapacitet över blad, blad nere

Lyftpunkt, höjd [H] (mm)	Maxradie [R] (mm)	Lyft vid maxradie (kg)	Lyft vid 3 000 mm radie	Lyft vid 4 000 mm radie	Lyft vid 5 000 mm radie	Lyft vid 6 000 mm radie
4000	5266	1771*	-	1735*	1741	-
3000	5749	1756*	-	2002*	1809*	-
2000	5992	1767*	3563*	2439*	1989*	-
1000	6030	1791*	4052*	2846*	2173*	1802
Mark	5869	1820*	4554*	3036*	2266*	-
-1000	5486	1839*	4237*	2949*	2174*	-

* Nominell hydraulisk lyftkapacitet

Nominell hydraulisk lyftkapacitet över blad, blad uppe

Lyftpunkt, höjd [H] (mm)	Maxradie [R] (mm)	Lyft vid maxradie (kg)	Lyft vid 3 000 mm radie	Lyft vid 4 000 mm radie	Lyft vid 5 000 mm radie	Lyft vid 6 000 mm radie
4000	5266	1360	-	1735	1486	-
3000	5749	1188	-	2002	1488	-
2000	5992	1112	3150	2039	1465	-
1000	6030	1098	3021	1978	1438	1006
Mark	5869	1145	3044	1957	1426	-
-1000	5486	5486	3144	1981	1440	-

* Nominell hydraulisk lyftkapacitet

Nominell hydraulisk lyftkapacitet över sida, blad uppe

Lyftpunkt, höjd [H] (mm)	Maxradie [R] (mm)	Lyft vid maxradie (kg)	Lyft vid 3 000 mm radie	Lyft vid 4 000 mm radie	Lyft vid 5 000 mm radie	Lyft vid 6 000 mm radie
4000	5266	1177	-	1735	1290	-
3000	5749	1018	-	1807	1280	-
2000	5992	943	2611	1724	1245	-
1000	6030	923	2437	1643	1206	929
Mark	5869	953	2404	1598	1181	-
-1000	5486	1050	2439	1596	1180	-

* Nominell hydraulisk lyftkapacitet

Lyftkapacitet (standard sticka, extra motvikt - föremålshantering undantagen)
Rated hydraulic lift capacity Over blade, blade down

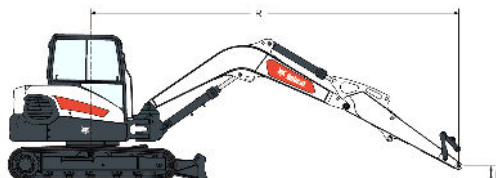
Lift point height [H] (mm)	Maximum radius [R] (mm)	Lift at max. radius (kg)	Lift at 3000 mm radius	Lift at 4000 mm radius	Lift at 5000 mm radius	Lift at 6000 mm radius
4000	5266	1771		1735	1741	
3000	5749	1766		2002	1809	
2000	5992	1767	3563	2439	1989	
1000	6030	1791	4052	2846	2173	1802
Ground	5869	1820	4554	3036	2266	

-1000

Rated hydraulic lift capacity Over blade, blade up

Lift point height [H] (mm)	Maximum radius [R] (mm)	Lift at max. radius (kg)	Lift at 3000 mm radius	Lift at 4000 mm radius	Lift at 5000 mm radius	Lift at 6000 mm radius
4000	5266	1529		1735	1667	
3000	5749	1342		2002	1671	
2000	5992	1260	3525	2287	1650	
1000	6030	1246	3406	2231	1626	1255
Ground	5869	1299	3440	2214	1616	

-1000

Lyftkapacitet (lång sticka - föremålshantering undantagen)

Nominell hydraulisk lyftkapacitet över blad, blad nere

Lyftpunkt, höjd [H] (mm)	Maxradie [R] (mm)	Lyft vid maxradie (kg)	Lyft vid 3 000 mm radie	Lyft vid 4 000 mm radie	Lyft vid 5 000 mm radie	Lyft vid 6 000 mm radie
4000	5644	1560*	-	-	1538*	-
3000	6091	1513*	-	1759*	1640*	1593
2000	6319	1531*	3093*	2219*	1845*	1650
1000	6355	1612*	4176*	2686*	2065*	1732
Mark	6203	1671*	4545*	2964*	2209*	1759
-1000	5847	1699*	4388*	2975*	2198*	-

* Nominell hydraulisk lyftkapacitet

Nominell hydraulisk lyftkapacitet över blad, blad uppe

Lyftpunkt, höjd [H] (mm)	Maxradie [R] (mm)	Lyft vid maxradie (kg)	Lyft vid 3 000 mm radie	Lyft vid 4 000 mm radie	Lyft vid 5 000 mm radie	Lyft vid 6 000 mm radie
4000	5644	1213	-	-	1492	-
3000	6091	1075	-	1759*	1486	1104
2000	6319	1011	3093	2051	1459	1099
1000	6355	998	3065	1982	1427	1088
Mark	6203	1035	3045	1948	1407	1084
-1000	5847	1137	3120	1958	1411	-

* Nominell hydraulisk lyftkapacitet

Nominell hydraulisk lyftkapacitet över sida, blad uppe

Lyftpunkt, höjd [H] (mm)	Maxradie [R] (mm)	Lyft vid maxradie (kg)	Lyft vid 3 000 mm radie	Lyft vid 4 000 mm radie	Lyft vid 5 000 mm radie	Lyft vid 6 000 mm radie
4000	5644	1061	-	-	1312	-
3000	6091	930	-	1759	1295	956
2000	6319	866	2709	1756	1256	944
1000	6355	848	2510	1668	1212	926
Mark	6203	871	2437	1611	1179	912
-1000	5847	949	2449	1595	1168	-

* Nominell hydraulisk lyftkapacitet

Lyftkapacitet (lång sticka, extra motvikt - föremålshantering undantagen)
Rated hydraulic lift capacity Over blade, blade down

Lift point height [H] (mm)	Maximum radius [R] (mm)	Lift at max. radius (kg)	Lift at 3000 mm radius	Lift at 4000 mm radius	Lift at 5000 mm radius	Lift at 6000 mm radius
4000	5644	1560			1538	
3000	6091	1513		1759	1640	1593
2000	6319	1531	3093	2219	1845	1650
1000	6355	1612	4176	2686	2065	1732
Ground	6203	1671	4545	2964	2209	1759

-1000

Rated hydraulic lift capacity Over blade, blade up

Lift point height [H] (mm)	Maximum radius [R] (mm)	Lift at max. radius (kg)	Lift at 3000 mm radius	Lift at 4000 mm radius	Lift at 5000 mm radius	Lift at 6000 mm radius
4000	5644	1368			1538	
3000	6091	1218		1759	1640	1250
2000	6319	1149	3093	2219	1644	1247
1000	6355	1137	3450	2235	1614	1238
Ground	6203	1179	3441	2204	1597	1235

-1000

Rated hydraulic lift capacity Over side, blade up

Lift point height [H] (mm)	Maximum radius [R] (mm)	Lift at max. radius (kg)	Lift at 3000 mm radius	Lift at 4000 mm radius	Lift at 5000 mm radius	Lift at 6000 mm radius
4000	5644	1204			1477	
3000	6091	1061		1759	1460	1090
2000	6319	992	3035	1977	1422	1078
1000	6355	973	2841	1890	1380	1060
Ground	6203	1001	2772	1835	1348	1048

-1000

Prestanda

Grävkraft, sticka (ISO 6015)	39073 N
Grävkraft, lång sticka (ISO 6015)	35315 N
Grävkraft, skopa (ISO 6015)	55582 N
Marktryck med larvband av gummi	39.20 kPa
Marktryck med larvband av stål	39.80 kPa
Marktryck med lång sticka och larvband av gummi	39.30 kPa
Marktryck med lång sticka och larvband av stål	40.00 kPa

Cykeltid

Lyfttid för bom	4.1 s
Sänktid för bom	4.9 s
Vipptid för skopa	2.3 s
Tiptid för skopa	3.1 s
Indragningstid för stickan	3.8 s
Utsträckningstid för stickan	3.9 s
Svängtid för bom, vänster	6.5 s
Svängtid för bom, höger	5.9 s
Lyfttid för blad	2.8 s
Sänktid för blad	2.3 s
Svänghastighet	9.0 RPM

Vikter

Tjänstevikt med ROPS HVAC förarhytt, gummilarvband, motvikt, standardskopa 600 mm (223 kg) (SAE J732)	8919 kg
Ytterligare vikt för larvband av stål	16 kg
Additional weight for segmented tracks	74 kg
Ytterligare vikt för lång sticka	37 kg
Extra vikt som motvikt	407 kg

Motor

Märke/modell	Bobcat D24 - 2.4L, 97/68 EC steg V, turboladdad
Bränsle	Dieselbränsle med mycket låg svavelhalt.
Avkylning	Vätska, tvingad cirkulation
Maximal nettoeffekt (ISO 9249)	48.5 kW
Maximal styrehastighet	2100.0 RPM
Hög tomgångshastighet	2100.0 RPM
Lågt tomgångsvarvtal	1200.0 RPM
Maximalt nettovridmoment (ISO 9249)	248.0 Nm
Antal cylindrar	4

Slagvolym	2392 cm ³
Cylinderdiameter	90.0 mm
Slaglängd	94.0 mm
Lufffilter	Torr dubbel, utbytbar papperspatron
Tändning	Diesel-kompression
Starthjälp	Intag luftvärmare
Vevhusventilation	Slutet intag
Bränslefilter	Två-steg
Glödstiftsresistans	
Smörjning	Trycksmörjning/patrontyp

Elektrisk

Generator	12 Volt, 90 Amp öppen ram med inbyggd regulator
Batteri	12 Volt negativ jord, kallstartström 1000 Amp vid -18OC, 186 min reservkapacitet vid 25 amp
LED-lampor (vardera)	20 Watt / 1800 Lumen
Startmotor	12 Volt 2,0 kW reduktionsdrivning

Hydraulsystem

Pumptyp	Motordriven, variabel förskjutningskolvpump med tryckkompenserande lastavkänning och vridmomentkontroll
Pumpkapacitet	149.00 L/min
Systemets avlastningstryck för svängkretsar	215.70 bar
Systemets avlastningstryck för bladkretslopp	380.00 bar
Reducerventiltryck för redskapskretsar	295.00 bar
Reducerventiltryck för yttre hydraulkretsar	210.00 bar
Portövertrycksventil för bommens, skopans och stickans kretsar	340.00 bar
Förskjutningsportavlastning, basände och kolvände	380.00 bar
Styrventil	9 spolar eller 10 spolar, stängd mitt, individuellt kompenserad
Hydraulfilter	Utbytbar vid fullt flöde — 16 mikron syntetisk mediainsats
Vätskeledningar	Rörledningar, slangar och kopplingar med SAE-standard
Yttre (AUX1) flöde	95.00 L/min
Yttre (AUX2) flöde	62.00 L/min

Hydraulcylindrar

Bomcylinder	Dämpning upp
Bomcylinderns diameter	115.0 mm
Bomcylinderns kolvstång	70.0 mm
Bomcylinderns slaglängd	775.0 mm
Stickcylinder	Stödkudde indragen och förlängd
Stickcylinderns diameter	100.0 mm
Stickcylinderns kolvstång	65.0 mm
Stickcylinderns slaglängd	838.0 mm
Skopocylinder	Ingen dämpning
Skopocylinderns diameter	90.0 mm
Skopocylinderns kolvstång	60.0 mm
Skopocylinderns slaglängd	690.0 mm
Bomsvängcylinder	Ingen dämpning

Bomsvängcylinderns diameter	101.6 mm
Bomsvängcylinderns kolvstång	57.2 mm
Bomsvängcylinderns slaglängd	697.2 mm
Schaktbladscylinder	Ingen dämpning
Schaktbladcylinderns diameter	125.0 mm
Schaktbladcylinderns kolvstång	70.0 mm
Schaktbladcylinderns slaglängd	199.0 mm

Skopor

Bredd (mm)	Vikt (kg)	Struken kapacitet (m ³)	Styrkt kapacitet (m ³)
400	176	-	0.147
500	200	-	0.197
600	222	-	0.249
700	241	-	0.301
800	264	-	0.354
900	283	-	0.408
1000	306	-	0.461
1500	216	0.350	0.500
1800	248	0.420	0.600

Svängsystem

Bomsvängning, vänster	64.0°
Bomsvängning, höger	61.0°
Svängcirkel	Enkelradigt förskjutningskullager med invändigt kugghjul
Svängdrift	Axial kolv ansluten till ett planetdrev

Drivsystem

Framdrivningsmotor	Varje band drivs av en hydrostatisk axialkolvmotor med dubbla hastigheter
Reduktionssystem	Två-stegs planetväxelreduktion 50.579:1

Drivning

Bandbredd	450.0 mm
Bandjustering	Fettytp med stötdämpande rekylfjädrar
Bandtyp, standard	Gummi
Typ av larvband, tillval	Stål, segmenterade
Körhastighet, lågväxel	2.5 km/h
Körhastighet, överväxel	4.4 km/h
Underrede	Band - traktorkonstruktion, förseglade larvbandsrullar med boxavdelning larvbandsrullens ram.
Antal bandrullar per sida	1 topp, 5 botten
Lutningsgrad	30.0°

Bromsar

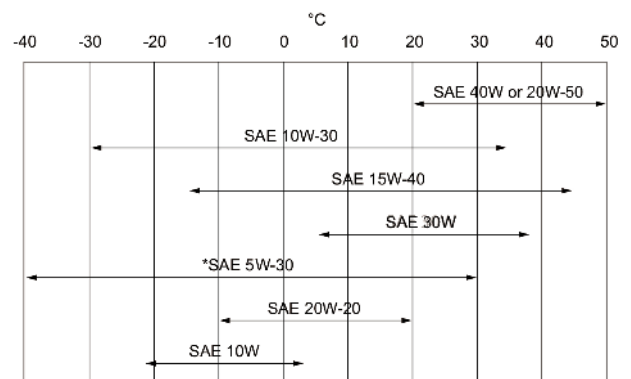
Svängbroms	Fjäderaktiverad, hydrauliskt frigjord
Färdbroms	Hydraullås på motorn

Vätskekapaciteter

Avkylningssystem	9.50 L
Motorsmörjning plus oljefilter	9.80 L
Bränsletank	116.00 L
Hydraultank	21.40 L
Hydraulsystem	81.40 L
Slutdrevets hus (vardera)	1.30 L

Vätskespecifikationer

Motorns kylmedel	Propylenglykol/vattenblandning (53 % - 47 %) med frostskydd ned till -37°C 5 L fat - 6904844A, 25 L behållare - 6904844B, 209 L trumma - 6904844C, 1000 L behållare - 6904844D
Motorolja	Använd motorolja av kvaliteten CD, CE, CF4, CG4 eller bättre. Rekommenderat SAE viskositetsnummer för förväntat temperaturintervall.



Hydraulvätska

* Kan endast användas om den är tillgänglig med lämplig dieselklass. Följ tillverkarens rekommendationer vad gäller syntetisk olja.

Bobcat Superior SH, 5 L fat - 6904842A, 25 L behållare - 6904842B, 209 L trumma - 6904842C, 1000 L behållare - 6904842D

Bobcat Bio Hydraulic, 5 L fat - 6904843A, 25 L behållare - 6904843B, 209 L trumma - 6904843C, 1000 L behållare - 6904843D

Motorolja är inte en godtagbar alternativ vätska.

Reglage

Motor	Handvred på höger sida. Elektroniskt styrd motor. Automatiskt tomgångssystem för att reducera bränsleförbrukningen.
Start	Start och avstängning med nyckel.
Schaktblad	Spak på höger sida.
Bomsvängning	Elektrisk omkopplare på vänster joystick
Hydraulik	Två joystickar styr bommen, skopan, stickan och överbyggnadens svängning.
Yttre hydraulik	Elektrisk omkopplare på höger styrspak (vänster styrspak för sekundär yttre)
Svänglås för den övre svängmekanismen för fasthållning och service	Hydraullås på motorn.
Jämviktsbroms för överbyggnaden	Hydraullås på motorn
Styrning	Riktning och hastighet styrs via två handspakar eller pedaler.

Instrument

- Indikator för laddningssystem
- Indikator för motoroljetryck
- Motortemperaturmätare
- Bränslemätare
- Timmätare
- Timmätare, återställningsbar
- Indikator för hydraulsystem
- Varvräknare
- Motorvarvtalsmätare
- Automatisk tomgångsbrytare
- A/C kontrollbrytare
- Vindrutetorkare/-spolare
- Överväxelindikator
- Indikator för arbetsbelysning
- Brytare för arbetsbelysning
- Batteribrytare

Brukbarhet

Bränslefiltret är externt och har ett nyckellås som skydd mot förstörelse

Tillgång till följande sker via bakluckan eller sidohuven:

- Luftrenare med indikator
- Batteri
- Avkylningssystem (motorolja- och hydrauloljekylare) för rengöring
- Styrventil
- Motorolja och oljefilter
- Motoroljenivå
- Bränslefilter
- Hydraulventiler
- Startmotor
- Synliga mätare för hydraulnivå

Central insmörjningspunkt för pivålager, kuggstång och förskjuten cylinder

Bakluckan och andra huvar är försedda med lås för att förhindra vandalisim.

Alla insmörjningspunkter är lättåtkomliga.

Standardegenskaper

- 2200 mm schaktblad
- 450 mm gummlarvband
- 5 tums display
- Luftkonditionering (förarhytt med HVAC)
- Automatisk tomgång
- Justerbar dubbelverkande extra hydraulik (AUX1) med snabbkoppling på armen
- Battery disconnect switch
- Schaktblad med flytfunktion
- Bom- och armsäkerhetsventiler med överbelastningsvarning
- Förberett för klämma
- Konsolkontrollås
- Mugghållare
- Dubbelriktad spärr
- Dubbla flänsade rullar
- Motor- och hydraulövervakning med avstängning
- Fuel refill pump with auto shut-off
- Ergonomiska pedaler i ett stycke
- Bränslevarningslarm
- Signalthorn
- Hydraulic coupler lines (AUX5)
- Hydrauliska styrspakar
- Proportionell hydraulisk fingerstyrning och hydraulreglage för bomsvängsförskjutning
- Indragbart säkerhetsbälte
- Valbart flöde för yttre hydraulik
- Komfortabelt fjädrat textilsäte med nackstöd
- Förvaringsfack
- Verktygslåda
- TOPS/ROPS/FOPS förarhytt * 1
- Tvåhastighetskörning med automatisk växel
- Fästpunkter i överbyggnaden
- LED Work lights front
- Garanti: 24 månader, 2000 timmar (vilket som inträffar först)

Tillval

Options

- Automatisk luftkonditionering (förarhytt med auto-HVAC)
 - 7-tums pekskärm
 - Lång sticka
 - Extra motvikt
 - Andra yttre hydraulik
 - Koppling för avtappning
 - Klämma med AUX1 ventil
 - Tiltkopplingsledning (AUX4)
 - Komfortabelt fjädrat textilsäte med nackstöd
 - AM/FM MP3-stereoradio med Bluetooth
 - FOGS-sats (toppskydd)
 - Rörelselarm
 - Varningsljussats
 - Sats med vänster och höger spegel
1. Överullningsskydd (ROPS) – Uppfyller kraven i ISO 3471. Våltskydd (TOPS) – Uppfyller kraven i ISO 12117. Skyddsanordning mot nedfallande föremål (FOPS) - Uppfyller kraven i ISO 3449.

- Brandsläckare
- Sats för särskilda arbeten (skydd av framrutan)
- Skopventiler (AUX3) sats
- Djupkontrollsats
- Nyckellös tändning sats
- Nyckellös tändning deluxe
- Extra motviktsats
- Hustömningsledning
- Direkt till tank-sats
- Klämma med AUX1 ventilats
- Bladlasthållningsventil
- Hydraulkoppling med Geith tappfäste
- 450 mm segmenterade larvband sats
- Backkameran system sats
- Brandsläckarsats
- 50 mm ställarvband

Miljö

Bullernivå LpA (EU-direktiv 2006/42/EG)	77 dB(A)
Bullernivå LWA (EU-direktiv 2000/14/EG)	96 dB(A)
Helkroppsvibration (ISO 2631-1)	0.20 ms ⁻²
Hand-/armvibration (ISO 5349-1)	0.41 ms ⁻²

Säkerhet

Utdragbart säkerhetsbälte, standard	Måste alltid användas vid arbete med grävmaskinen. Stängd förarhytt. Uppfyller SAE J1040 för konstruktion med överrullningsskydd (ROPS) och ISO 12117 för konstruktion med tipskydd (TOPS). Ett toppskydd mot fallande föremål som tillval (FOGS) uppfyller ISO 10262 nivå 1 * finns tillgängligt. Ska alltid användas vid in- och urstigning i/ur grävmaskinen.
Förarhytt, standard	
Handtag, standard	Halkfria steg på hyttens tröskel som används när man kliver in/ur grävmaskinen.
Säkerhetssteg, standard	Används inomhus och vid svag belysning. Förarkonsolen spärrar arbetsgruppen och körfunktionerna när maskinen befinner sig i upprätt läge. Ett låsstift medföljer för att låsa överbyggnaden till underredet vid transporter. För användning vid behov
Arbetsbelysning fram, standard	
Kontrollspärr, standard	
Svänglås för övervagnen, standard	
Pedallås, standard	
Rörelselarm, valfritt	
Sats för särskilda arbeten, extrautrustning	Förhindrar att föremål och material kommer in i hyttens öppningar. Användarhandboken innehåller driftanvisningar och varningsdekaler med bilder och internationella symboler.
Bruksanvisning, standard	