

# T4512

## Teleskoplastere



**WEIDEMANN**  
*designed for work*



### T4512 Tekniske spesifikasjoner

#### Motordata Standard

Motorprodusent	Yanmar
Motortype	3TNV82A
Sylinder	3
Motoreffekt (maks)	22.6 ( 31 ) kW (hk)
ved maks turtall	3000 o/min
Slagvolum	1331 cm <sup>3</sup>
Kjølemiddeltype	Vann
Abgasnormstufe	IIIA
Abgasnachbehandlung	nein

#### Motordata Optional

Motorprodusent	Yanmar
Motortype	3TNV84T
Sylinder	3
Motoreffekt (maks)	29.6 ( 40 ) kW (hk)
ved maks turtall	2.800 o/min
Slagvolum	1.496 cm <sup>3</sup>
Kjølemiddeltype	Wasser
Abgasnormstufe	IIIA
Abgasnachbehandlung	nein
<b>Elektrisk anlegg</b>	
Driftsspennning	12 V
Batteri	77 Ah
Dynamo	55 A
<b>Vekt</b>	
Driftsklar vekt (standard)	2700 kg
Nyttelast (maks)	1.250 kg
<b>Kjøretøysdata</b>	
Akse	PAL 1155
Førerplass (ekstra)	FSD (Kabin)
Kjørehastighet (optional)	0 - 20 km/t
Kjøretrinn	2
Drivstofftankinnhold	25 l
Hydraulikkoljetankinnhold	40 l
Styringsinnslag (maks)	2 x 38 °
Løft/senk løftesyliner	6.1 / 4.8 sek.
Kjøre ut/inn utskyvningssylinder	4.9 / 3.9 sek.
Tippesyliner: tippe inn/ut	2.6 / 2.3 sek.
<b>Hydraulikkanlegg</b>	
Kjørehydraulikk - arbeidstrykk	360 bar
Arbeidshydraulikk - pumpekapasitet (ekstra)	42 ( 75 ) l/min
Arbeidshydraulikk - Arbeidstrykk	220 bar
<b>Drift</b>	
Driftstype	hydrostatisk
Kjøredrivenhet	Mellomaksel
<b>Støyverdier</b>	
Avgitt lydeffektnivå LwA	97,7 dB (A)
Garantert lydeffektnivå LwA	101 dB (A)
Angitt lydtrykksnivå LpA	84 dB (A)

FSD = Førervernstak

Sekundverdier målt uten vls (Vertical Lift System).

Vibrasjoner (vektet effektiv verdi)

**Vibrasjon hånd-arm:** Vibrasjon hånd-arm er ikke mer enn 2,5 m/s<sup>222</sup>

**Helkroppsvibrasjoner:** Denne maskinen er utstyrt med et fører sete som oppfyller kravene i EN ISO 7096:2000.

Ved tiltenkt bruk av lasteren varierer helkroppsvibrasjonene fra under 0,5 m/s<sup>2</sup> til en kortsiktig maksimalverdi.

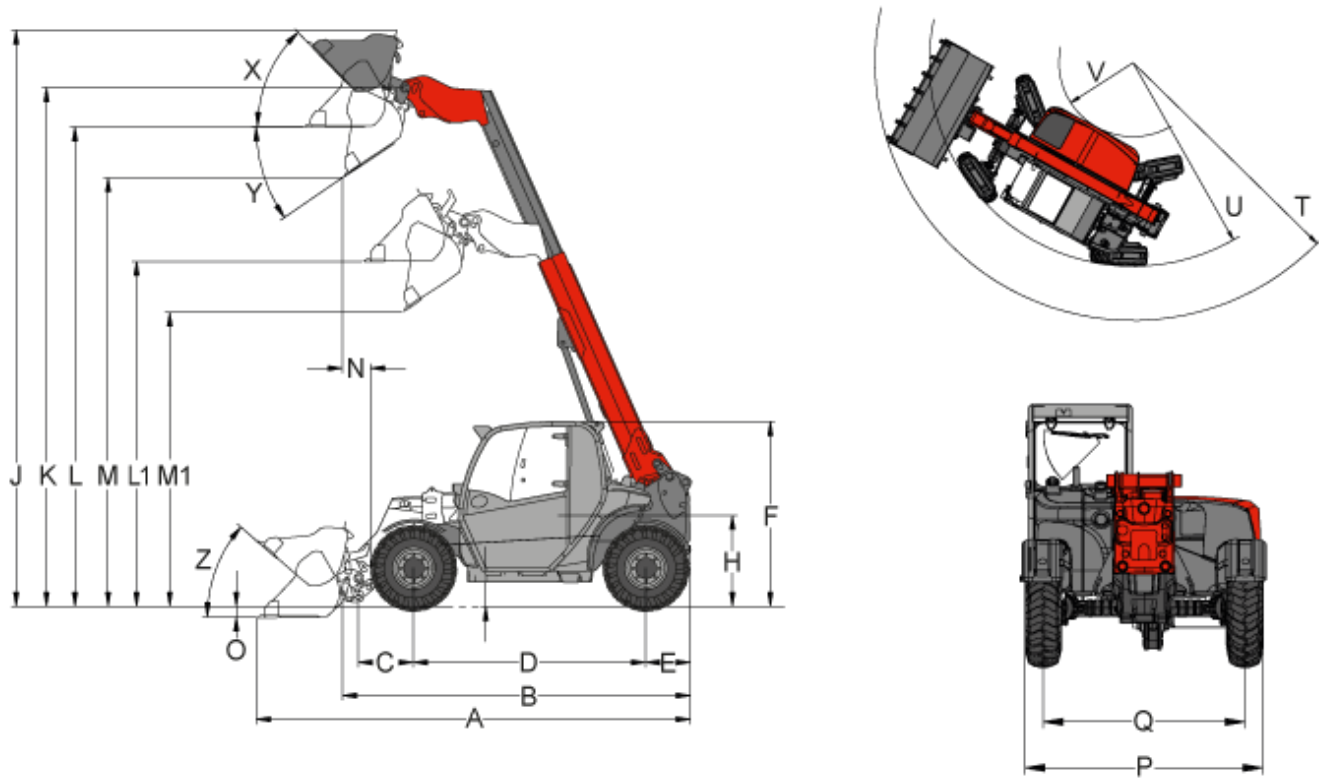
Det anbefales å bruke de verdiene som er angitt i tabellen ved beregning av vibrasjonsverdiene etter ISO/TR 25398:2006. De faktiske bruksbetingelsene må tas hensyn til.

Teleskoplastere som hjullastere innordnes etter driftsklar vekt.

Lastertype	Typisk driftsbetingelse	Middelverdi			Standardavvik (s)		
		$1,4 \cdot a_{w,eqx}$ [m/s <sup>2</sup> ]	$1,4 \cdot a_{w,eqy}$ [m/s <sup>2</sup> ]	$a_{w,eqz}$ [m/s <sup>2</sup> ]	$1,4 \cdot s_x$ [m/s <sup>2</sup> ]	$1,4 \cdot s_y$ [m/s <sup>2</sup> ]	$s_z$ [m/s <sup>2</sup> ]
Kompakt hjullaster (driftsklar vekt < 4 500 kg)	Load & carry (Laste- og transportarbeider)	0,94	0,86	0,65	0,27	0,29	0,13
Hjullaster (driftsklar vekt > 4 500kg)	Load & carry (Laste- og transportarbeider)	0,84	0,81	0,52	0,23	0,2	0,14
	Bruk i vinning (rå bruksbetingelser)	1,27	0,97	0,81	0,47	0,31	0,47
	Overføringskjøring	0,76	0,91	0,49	0,33	0,35	0,17
	V-drift	0,99	0,84	0,54	0,29	0,32	0,14

T4512  
Teleskoplastere

T4512 Dimensjoner



A	Total lengde	Liten motor	3.879 mm
B	Totallengde (uten skuffe)		2.916 mm
C	Vridepunkt skuffe (til aksemidtpunkt)		425 mm
D	Akselavstand		1.920 mm
E	Hekkeoverheng		391 mm
F	Høyde med førervernstak fast		1.940 mm
	Høyde med kabin		1.940 mm
H	Setehøyde		974 mm
J	Total arbeidshøyde		5.211 mm
K	Vridepunkt skuffe (maks slagghøyde)		4.503 mm
L1	Overlasthøyde Teleskoparm kjørt inn		2.909 mm
L	Overlasthøyde Teleskoparm kjørt ut		4.123 mm
M1	Tippehøyde Teleskoparm kjørt inn		2.375 mm
M	Tippehøyde Teleskoparm kjørt ut		3.589 mm
N	Rekkevidde (ved M)		543 mm
O	Gravedybde		92 mm

P	Totalbredde	1.560 mm
Q	Sporbredde	1.296 mm
S	Bakkeklaring	290 mm
T	Radius (maks utvendig)	3.398 mm
U	Radius (ved ytre kant)	2.607 mm
V	Indre radius	821 mm
X	Tilbakerullingsvinkel (ved maks. slag høyde)	52 °
Y	Tippevinkel (maks.)	31 °
Z	Tilbakerullingsvinkel (på bakken)	44 °

Alle verdier med standardskuffe og standarddekk

## T4512

Teleskoplastere

### T4512 Standardkomponenter

Motor

- Yanmar 3TNV82A (22,6 kW / 31 HK)

Driv-enhet

- Planetsvingaksel PAL 1155
- Hydrostatisk allhjulsdrift, kjøreretning kan velges via joystick
- Driftsbremse: Hydrostatisk kjøredrev virker på alle 4 hjul (slitasjefritt)
- Sentral drifts- og parkeringsbremse i driftsstreng virker på alle 4 hjul
- Dekk 10.0 / 75 - 15.3 AS ET-40

Styring

- Hydraulisk allhjulsstyring, styreinnslag 2 x 38°

Hydraulikk

- 3. Styrekrets foran, DN10
- Hydraulikkoljekjøler
- vls (Vertical Lift System)

Førerplass

- Førervernstak testet med tilbakeholdningssystem ROPS/FOPS, rute høyre side
- Komfortsete med sikkerhetsbelte
- Joystick med kjøreretningsbryter og integrert tast for teleskopfunksjon

Annet

- Driftstimeteller
- Batteriskillebryter
- Drivstoffvisning
- Mekanisk hurtigvekslingssystem for påmonteringsverktøy

## T4512

Teleskoplastere

## T4512 Valg

Motor

- Yanmar 3TNV84T (29,6 kW / 40 HK)
- Håndregulert gasstilførsel
- Motorforvarming

Førerplass

- Frontrute komplett med vindusvisker
- Bakrute komplett
- Kabin inkl. oppvarming og lufting
- Justerbar rattstøyle
- Luftfjæret komfortsete

Belysning

- Arbeidslyskastere (2 foran, 1 bak)
- Arbeidslyskaster (1 på teleskoparmen)
- LED-arbeidslyskastere (2 foran, 1 bak)
- LED-arbeidslyskaster (1 på teleskoparmen)
- Belysning etter StVZO, inkl. 7-polet stikkontakt
- Roterende varsellampe

Aksler/drev

- 100 % differensialsperr (for- og bakaksel)
- 45 % lameller-selvsperrdifferensial
- Håndkrabbing (langsom kjøreinnretning)

Hydraulikk

- Trykkfritt tilbakesløp (foran)
- 3. Styrekrets komfort
- Omkoblingsventil foran på 3. Styrekrets (3. Styrekrets med 4 tilkoblinger)
- High Flow enkeltvirkende
- Stikk-kobling FASTER (maskin- eller påmonteringsverktøysiden)
- Anslag for styrehendel (enkelt/dobbelt)
- Hydraulikktilkobling bak (dobbeltvirkende)
- Trepunkts hekkopptak
- Tappaksel 540 1/min (10 kW)

Elektrotilkoblinger

- Stikkontakt foran, 3-polet (dobbel funksjon)

Annet

- Hydraulisk hurtigvekslingssystem for påmonteringsverktøy
- Ballastvekt liten (-148 kg)
- Verneinnretning for reverskjøring
- Tilhengeranordning rangeringskobling
- Tilhengeranordning "Rockinger"
- Håndspakfettpresse

- Verktøykasse
- TÜ-godkjenning
- Sentralt smøreanlegg
- Spesiallakkering

Vennligst merk, at produktets tilgjengelighet kan variere fra land til land. Det er mulig at informasjon / produkter kanskje ikke er tilgjengelig i ditt land. Mer detaljert informasjon om motoreffekten kan finnes i bruksanvisningen; angitt effekt kan variere på grunn av spesielle bruksforhold. Med forbehold om endringer og feil. Gjelder også for illustrasjoner.  
Copyright © 2020 Weidemann GmbH Wacker Neuson SE.