

# 4080LP

## Hjullastere



**WEIDEMANN**  
*designed for work*



### 4080LP Tekniske spesifikasjoner

#### Motordata

Motorprodusent	Deutz
Motortype	TCD 2.9 L4
Sylinder	4
Motoreffekt (maks) ved maks turtall	55,4 ( 75 ) kW (hk) 2300 o/min
Slagvolum	2900 cm <sup>3</sup>
Kjølemiddeltype	Vann / ladeluft
Abgasnormstufe	V
Abgasnachbehandlung	DPF/DOC

#### Elektrisk anlegg

Driftsspennning	12 V
Batteri	95 Ah
Dynamo	95 A
<b>Vekt</b>	
Driftsklar vekt (standard)	5800 kg
Tippelast med skuffe - maskin rett	3270 kg
Tippelast med skuffe - maskin knekket	2761 kg
Tippelast med pallegaffel - maskin rett	3035 kg
Tippelast med pallegaffel - maskin knekket	2599 kg
<b>Kjøretøysdata</b>	
Akse	PA 1422
Førerplass	FSD (hytte)
Kjørehastighet	0 - 20 (30) km/t
Kjøretrinn	2
Drivstofftankinnhold	82 l
Hydraulikkoljetankinnhold	66 l
<b>Hydraulikkanlegg</b>	
Kjørehydraulikk - arbeidstrykk	445 bar
Arbeidshydraulikk - pumpekapasitet	64 (73-115) l/min
Arbeidshydraulikk - Arbeidstrykk	210 bar
<b>Drift</b>	
Driftstype	Hydrostatisk
Kjøredrivenhet	Kardangaksel
<b>Støyverdier</b>	
Garantert lydeffektnivå LwA	101 dB (A)

Vippelastberegning i henhold til ISO 14397

FSD-førervernetak

Vibrasjoner (vektet virkelig verdi)

**Hånd-arm-vibrasjoner:** Hånd-arm-vibrasjonene er ikke mer enn 2,5 m/s<sup>2</sup>

**Vibrasjoner i hele kroppen:** Denne maskinen er utstyrt med et fører sete som oppfyller kravene i EN ISO 7096:2000.

Ved

formålsmessig bruk av hjullasteren varierer

helkroppsvibrasjonene fra under 0,5 m/s<sup>2</sup> til

en kortvarig maksimumsverdi.

Det anbefales ved beregningen av

vibrasjonsverdiene iht. ISO/TR 25398:2006 å anvende

verdiene angitt i tabellen. I den forbindelse skal det tas høyde for

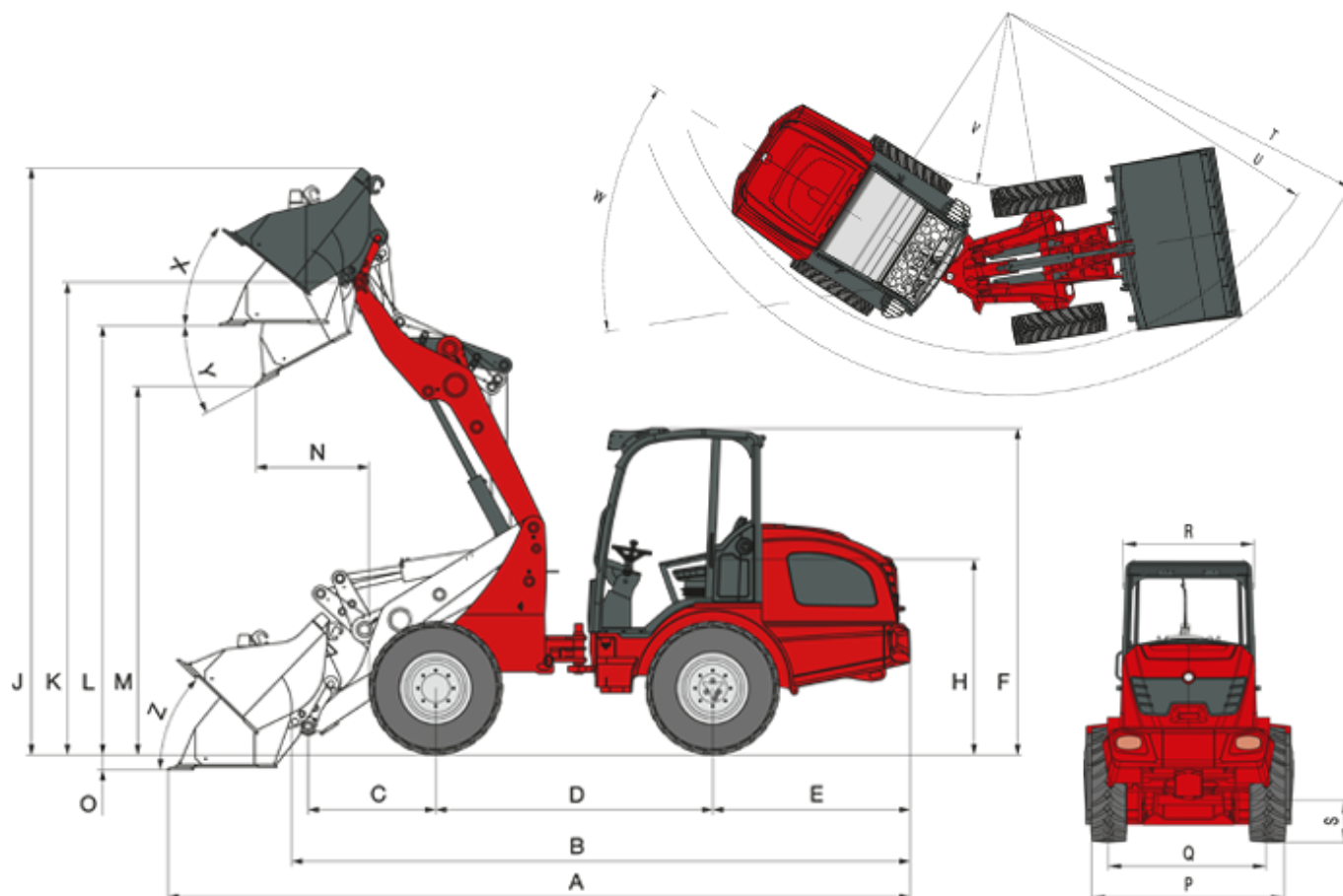
de faktiske bruksbetingelsene.

Teleskoplastere skal som hjullastere deles inn etter driftsvekt.

Lastetype	Typiske driftsbetingelser	Gjennomsnittsverdi			Standardavvik (s)		
		$1,4 \cdot a_{w,eqx}$ [m/s <sup>2</sup> ]	$1,4 \cdot a_{w,eqy}$ [m/s <sup>2</sup> ]	$a_{w,eqz}$ [m/s <sup>2</sup> ]	$1,4 \cdot s_x$ [m/s <sup>2</sup> ]	$1,4 \cdot s_y$ [m/s <sup>2</sup> ]	$s_z$ [m/s <sup>2</sup> ]
Kompakt-hjullaster (driftsvekt < 4 500 kg)	Load&&carry (laste- og transportarbeid)	0,94	0,86	0,65	0,27	0,29	0,13
Hjullaster (driftsvekt > 4 500 kg)	Load&&carry (laste- og transportarbeid)	0,84	0,81	0,52	0,23	0,2	0,14
	Bruk i utvinningen (harde bruksbetingelser)	1,27	0,97	0,81	0,47	0,31	0,47
	Maskintransport	0,76	0,91	0,49	0,33	0,35	0,17
	V-drift	0,99	0,84	0,54	0,29	0,32	0,14

4080LP  
Hjullastere

## 4080LP Dimensjoner



A	Total lengde	5.760 mm
B	Total lengde (uten skuffe)	4.828 mm
C	Vridepunkt skuffe (til aksemidtpunkt)	991 mm
D	Akselavstand	2.150 mm
E	Hekkeoverheng	1.531 mm
F	Høyde med førervernstak - høyt	2.495 mm
	Høyde med kabin	2.532 mm
H	Setehøyde	1.495 mm
J	Total arbeidshøyde	4.561 mm
K	Vridepunkt skuffe (maks slagshøyde)	3.671 mm
L	Overlasthøyde	3.335 mm
M	Tippehøyde	2.864 mm
N	Rekkevidde (ved M)	875 mm
O	Gravedybde	114 mm
P	Totalbredde	1.742 mm
Q	Sporbredde	1.432 mm

S	Bakkekling	352 mm
T	Radius (maks utvendig)	4.242 mm
U	Radius (ved ytre kant)	3.785 mm
V	Indre radius	1.931 mm
W	Knekkvinkel	42 °
X	Tilbakerullingsvinkel (ved maks. slagghøyde)	44 °
Y	Tippevinkel (maks.)	28 °
Z	Tilbakerullingsvinkel (på bakken)	38 °

## 4080LP

Hjullastere

### 4080LP Standardkomponenter

#### Motor

- Deutz TCD 2.9 L4 (55,4 kW / 75 HK)

#### Drivenhet

- Planetaksel PA1422
- Hydrostatisk firehjulstrekk, kjøreretning velges via Joystick
- Driftsbrems: Hydrostatisk drivkraft på alle 4 hjul (slitasjefri)
- Sentraldrifts- og parkeringsbrems i transmisjonen på alle 4 hjul
- Differensialspærren kan elektrisk-hydraulisk kobles til ved for- og bakaksel
- Dekk 12,5 - 20 MPT ETO

#### Styring

- Pendlende hydraulisk midjestyling, 12° pendelvinkel

#### Hydraulikk

- 3. Styrekrets for, DN12
- Hydraulikkoljekjøler
- Flytende stilling for løfte- og vippesylinder
- Stopp for styreventil

#### Førerplass

- Førervernetak "høyde" (høyde 2 495 mm) med front- og hekkkrute, ROPS/FOPS-testet
- Komfortsete med sikkerhetssele, fullt fjæret, vekt-, ryggene- og lengdeinnstilling
- Joystick med betjening av kjøreretning og integrert knapp til differensialspærre
- Justerbar rattstamme

#### Kinematikk

- Z-kinematikk

#### Annet

- Arbeidslys (2 foran, 2 bak)
- Driftstimeteller
- Batteriskillebryter
- Tankmåler
- Hydraulisk hurtigkoblingssystem for påmonteringsverktøy

## 4080LP

Hjullastere

### 4080LP Valg

Motor

- Deutz TCD 2,9 L4 (55,4 kW / 75 HK) med dieselpartikkelfilter
- Motorvarmer / hydraulikkoljevarmer

Førerplass

- Kabin "høy" 2 dører inkl. oppvarming og lufting (høyde 2 532 mm)
- Kabin "høy" 1 dør inkl. oppvarming og lufting (høyde 2 532 mm)
- Luftfjæret komfortsete (stoff/kunstlær)
- Setevarmer
- Radio
- Klimaanlegg

Belysning

- Belysningsanlegg etter tyske StVZO
- Roterende lampe
- MEGA-arbeidslyskastere (2 foran, 2 bak)
- LED-arbeidslyskastere (2 foran, 2 bak)

Drivenhet

- Hastighetsøkning til 30 km/t
- Manuell krabbing

Hydraulikk

- Trykkløst tilbakeløp (foran)
- Arbeidshydraulikk stor pumpe (73 - 103 l/min)
- High Flow arbeidshydraulikk enkeltvirkende (115 l/min) inkl. trykkløst tilbakeløp og ekstra hydraulikkoljekjøler
- 3. Dobbelvirkende proporsjonalstyrt hydraulikkuttak
- 4. Ekstra styrekrets over en 4-veis ventil
- Lås for styrespak (enkelt)
- Trykkløst tilbakeløp bak
- Hydraulikktilkobling bak dobbeltvirkende over omkoblingsventil (l/min som 3. styrekrets foran)
- Hydraulikktilkobling bak (51 l/min) dobbeltvirkende (2 koblinger) inkl. separat styreventil
- 2 x Hydraulikktilkobling bak (51 l/min) dobbeltvirkende (4 koblinger) inkl. separat styreventil

Elektronikktilkobling

- Stikkontakt foran, 7-polet til lys på frontmontert arbeidsredskap
- Stikkontakt foran, 3-polet (dobbel funksjon)
- Stikkontakt bakmontert påmonteringsverktøy, 7-polet
- Stikkontakt bak, 3-polet

Annet

- Ryggealarm
- Ballastvekt (bunnplate 118 kg)
- Senkebremsventil
- Kombiveske med varseltrekant og førstehjelpsskrin
- Verktøykasse

- TÜV-rapport
- Helautomatisk sentralsmøreanlegg
- Spesiallakk
- Manuell smøring
- Lastearmdemper
- Tauekrok

Vennligst merk, at produktets tilgjengelighet kan variere fra land til land. Det er mulig at informasjon / produkter kanskje ikke er tilgjengelig i ditt land. Mer detaljert informasjon om motoreffekten kan finnes i bruksanvisningen; angitt effekt kan variere på grunn av spesielle bruksforhold. Med forbehold om endringer og feil. Gjelder også for illustrasjoner.

Copyright © 2020 Weidemann GmbH Wacker Neuson SE.