

1380 Hoftrac



WEIDEMANN
designed for work



1380 Tekniske spesifikasjoner

Motordata Standard

Motorprodusent	Perkins
Motortype	404 D-22 de
Sylinder	4
Motoreffekt (maks) ved maks turtall	31.4 (43) kW (hk) 2 600 o/min
Slagvolum	2 216 cm ³
Kjølemiddeltype	Vann
Abgasnormstufe	III A
Abgasnachbehandlung	nein

Motordata Alternativ

Motorprodusent	Perkins
Motortype	404 D-22
Motoreffekt (maks)	35.7 (49) kW (hk)
ved maks turtall	2 600 o/min
Slagvolum	2 216 cm ³
Kjølemiddeltype	Vann
Elektrisk anlegg	
Driftsspennning	12 V
Batteri	77 Ah
Dynamo	65 A
Vekt	
Driftsklar vekt (standard)	2740-2950 kg
Tippelast med skuffe - maskin rett	1876-2071 kg
Tippelast med skuffe - maskin knekket	1495-1653 kg
Tippelast med pallegaffel - maskin rett	1557-1722 kg
Tippelast med pallegaffel - maskin knekket	1239-1368 kg
Kjøretøysdata	
Akse (ekstraustyr)	T94 (T110, PA940)
Førerplass (ekstraustyr)	FSD (eps, kabin)
Kjørehastighet (ekstraustyr)	0 - 20 (28) km/t
Kjøretrinn	2
Drivstofftankinnhold (optional)	50 l
Hydraulikkoljetankinnhold	30 l
Hydraulikkanlegg	
Kjørehydraulikk - arbeidstrykk (ekstraustyr)	390 (450) bar
Arbeidshydraulikk - pumpekapasitet	49.4 (58.5) l/min
Arbeidshydraulikk - Arbeidstrykk	210 bar
Drift	
Driftstype	hydrostatisk
Kjøredrivenhet	Kardangaksel
Støyverdier	
Avgitt lydeffektnivå LwA	99,8 dB (A)
Garantert lydeffektnivå LwA	101 dB (A)
Angitt lydtrykksnivå LpA	82 dB (A)

Vippelastberegning ISO 14397 (løfteutstyr horisontalt)

FSD-førerverntak

eps = Easy Protection System (vippbart førervernetak)

Vibrasjoner (vektet virkelig verdi)

Hånd-arm-vibrasjoner: Hånd-arm-vibrasjonene er ikke mer enn 2,5 m/s²

Vibrasjoner i hele kroppen: Denne maskinen er utstyrt med et fører sete som oppfyller kravene i EN ISO 7096:2000.

Hvis lasteren brukes riktig, varierer vibrasjonene i hele kroppen fra under 0,5 m/s² til en kortvarig maksimumsverdi.

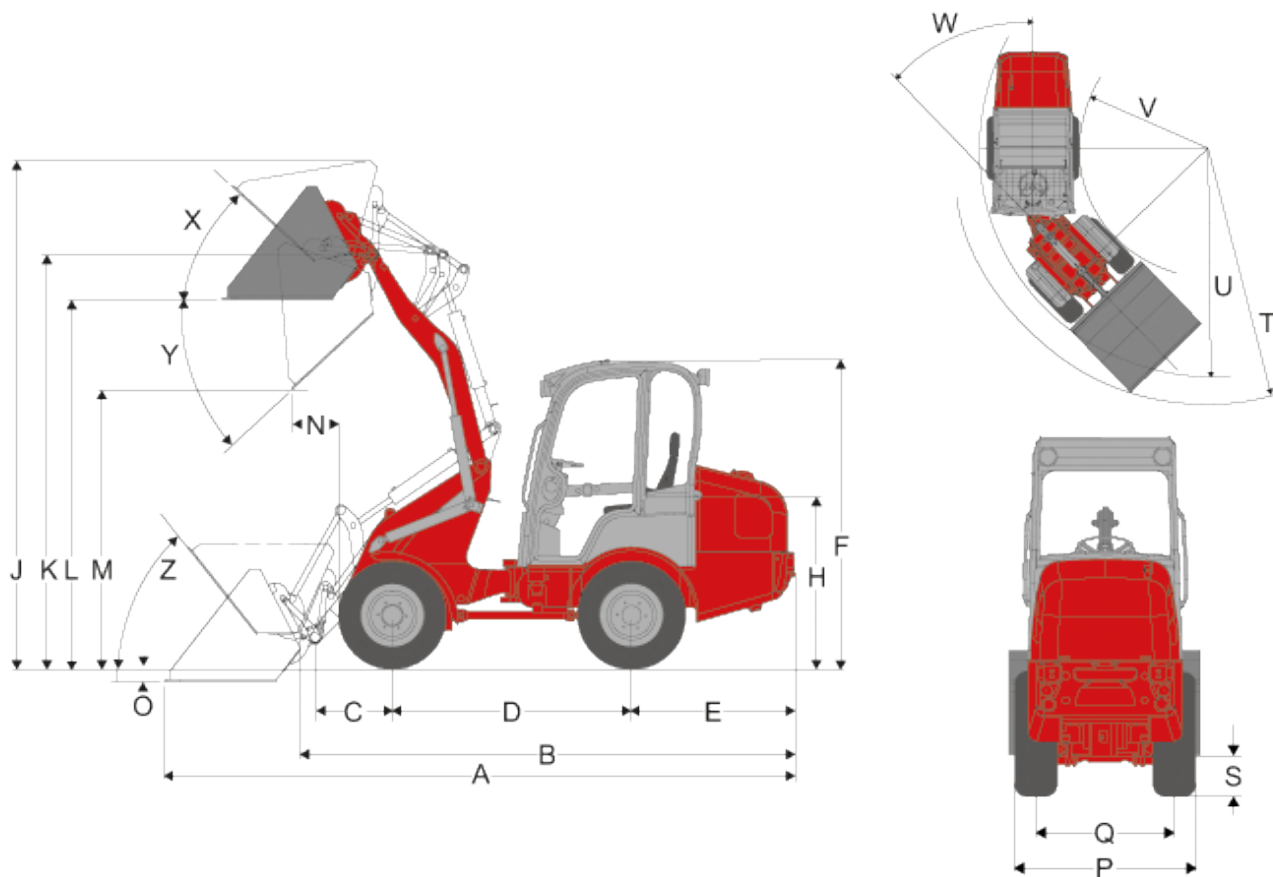
Ved beregningen av vibrasjonsverdiene i henhold til ISO/TR 25398:2006 anbefales det at bruke verdiene, som står i tabellen. I den forbindelse skal det tas høyde for de faktiske bruksbetingelser.

Teleskoplastere skal som hjullastere deles inn etter driftsvekt.

Lastetype	Typiske driftsbetingelser	Gjennomsnittsverdi			Standardavvik (s)		
		$1,4 \cdot a_{w,eqx}$ [m/s ²]	$1,4 \cdot a_{w,eqy}$ [m/s ²]	$a_{w,eqz}$ [m/s ²]	$1,4 \cdot s_x$ [m/s ²]	$1,4 \cdot s_y$ [m/s ²]	s_z [m/s ²]
Kompakt-hjullaster (driftsvekt < 4 500 kg)	Load&&carry (laste- og transportarbeid)	0,94	0,86	0,65	0,27	0,29	0,13
Hjullaster (driftsvekt > 4 500 kg)	Load&&carry (laste- og transportarbeid)	0,84	0,81	0,52	0,23	0,2	0,14
	Bruk i gjenvinningsanlegg (harde bruksbetingelser)	1,27	0,97	0,81	0,47	0,31	0,47
	Maskintransport	0,76	0,91	0,49	0,33	0,35	0,17
	V-drift	0,99	0,84	0,54	0,29	0,32	0,14

1380
Hoftrac

1380 Dimensjoner



		1380 P-kinematikk	1380 PZ-kinematikk
A	Total lengde	4.420 mm	4.581 mm
B	Totallengde (uten skuffe)	3.520 mm	3.700 mm
C	Vridepunkt skuffe (til aksemidtpunkt)	560 mm	720 mm
D	Akselavstand	1.732 mm	1.732 mm
E	Hekkeoverheng	1.182 mm	1.182 mm
F	Høyde med førervernstak fast	2.260 mm	2.260 mm
	Høyde med førervernstak vippt (eps)	2.370 mm	2.370 mm
	Høyde med førervernstak vippt, vippet om (eps)	1.850 mm	1.850 mm
	Høyde med kabin	2.280 mm	2.280 mm
H	Setehøyde	1.280 mm	1.280 mm
J	Total arbeidshøyde	3.659 mm	3.830 mm
K	Vridepunkt skuffe (maks slagghøyde)	3.010 mm	3.203 mm
L	Overlasthøyde	2.690 mm	2.880 mm
M	Tippehøyde	2.130 mm	2.380 mm
N	Rekkevidde (ved M)	250 mm	410 mm
O	Gravedybde	83 mm	130 mm

P	Totalbredde	1.040 mm	1.040 mm
Q	Sporbredde	780 mm	780 mm
S	Bakkeklaring	250 mm	250 mm
T	Radius (maks utvendig)	3.040 mm	3.120 mm
U	Radius (ved ytre kant)	2.792 mm	2.792 mm
V	Indre radius	1.610 mm	1.610 mm
W	Knekkvinkel	48 °	48 °
X	Tilbakerullingsvinkel (ved maks. slag høyde)	43 °	57 °
Y	Tippevinkel	42 °	37 °
Z	Tilbakerullingsvinkel (på bakken)	51 °	50 °

1380

Hoftrac

1380 Standardkomponenter

Motor

- Perkins 404 D-22 de (31,4 kW / 43 HK)

lasteanlegg

- P-kinematikk (løftehøyde 3 010 mm)

Drivverk

- Aksel T94, hydrostatisk firehjuldrift med middels trykk
- Hydrostatisk firehjulstrøkk, kjøreretning velges via Joystick
- Driftsbrems: Hydrostatisk drivkraft på alle 4 hjul (slitasjefri)
- Sentraldrifts- og parkeringsbrems i transmisjonen på alle 4 hjul
- Dekk 10,0 / 75 - 15,3 AS ET80

Styring

- Pendlende hydraulisk midjestyling, 12° pendelvinkel

Hydraulikk

- 3. Styrekrets for, DN12
- Hydraulikkoljekjøler
- Stopp på styreventil
- Flytende stilling for løfte- og vippesylinder

Førerplass

- Førertak med selesystem, ROPS/FOPS-testet inkl. bakrute, fører sete vipbart til siden
- Komfortsete med sikkerhetssele, full fjæret, vekt-, rygg- og lengdeinnstilling
- Joystick med betjening av kjøreretning og integrert knapp til differensialsperr
- Justerbar rattstamme

Annet

- Arbeidslys (2 foran, 2 bak)
- Driftstimeteller
- Batteriskillebryter
- Tankmåler
- mekanisk hurtigvekslingsystem for påmonteringsverktøy

1380

Hoftrac

1380 Valg

Motor

- Perkins 404 D-22 (35,7 kW / 49 HK)
- Motorvarmer (kjølevann), hydraulikkoljevarmer 230 V

lasteanlegg

- P-kinematikk (høy løftehøyde 3 200 mm)
- PZ-kinematikk (løftehøyde 3 203 mm)

Førerplass

- Takmateriale til førertak
- Frontrute komplett med vindusvisker
- eps (Easy Protection System) - vipbart førervernetak
- 2-dørs hytte inkl. varme og ventilasjon
- Kontakt i kabin 230 V
- Armlene på høyre side
- Luftfjæret komfortsete (kunstlær/stoff)
- Setevarme
- Radio

Belysning

- Arbeidslyskaster i tillegg på lastearmen
- Belysningsanlegg etter tyske StVZO
- MEGA-arbeidslyskastere (2 foran, 2 bak)
- LED-arbeidslyskastere (2 foran, 2 bak)
- Roterende lampe

Drivverk/aksler

- Aksel T94, hydrostatisk firehjulsdriфт med middels trykk
- Aksel T94, hydrostatisk firehjulsdriфт med høyt trykk
- Aksel T110, hydrostatisk firehjulsdriфт med høyt trykk
- Aksel PA940 planetaksel, hydrostatisk firehjulsdriфт med høyt trykk
- Differensialspærre 100%
- Høyde understell (30mm)
- Hastighetsøkning til 28 km/t
- Håndkrabbing (langsom kjøreinnretning)

Hydraulikk

- Trykkløs tilbakeløp (foran/bak)
- Arbeidshydraulikk stor pumpe (58,5 l/min)
- 3. Styrekrets, inkl. enkellåsing på spaken til 3. styrekrets
- 3. Styrekrets Komfort, inkl. enkellåsing på spaken til 3. styrekrets
- 4. Styrekrets Komfort, inkl. enkellåsing på spaken til 3. styrekrets
- 4. Styrekrets har i tillegg inkl. separat styreventil (betjening: Via separat spak)
- 4. Styrekrets har i tillegg inkl. separat styreventil (betjening: Via bryter (1 - 0 - 2) i rattstammen)
- 4. styrekrets (40 l/min) i tillegg via separat tannhjulspumpe inkl. separat reguleringsventil
- 4. styrekrets i tillegg via en 4-veis ventil

- Anslag for styrehendel enkel
- Hydraulikkobling bak i tillegg dobbeltvirkende med separat styreventil (Betjening: Via spak)
- Hydraulikkobling bak i tillegg dobbeltvirkende med separat styreventil (Betjening: Via bryter)
- Hydraulikkobling bak i tillegg enkeltvirkende
- En hydraulisk kobling i tillegg minst dobbeltvirkende (Betjening: Via spak for 3. styrekrets)
- Trepunktsoppheng kat. I

Elektrotilkobling

- Stikkontakt foran, 3-polet (enkel eller dobbel funksjon)
- Stikkontakt hekkmonteringsverktøy, 7-polet

Annet

- Hydraulisk hurtigkoblingssystem for påmonteringsverktøy
- Ballastvekt (bunnplate 97 kg)
- Støpt hekkvekt (138 kg)
- Ryggealarm
- Retardasjonsventil
- Kombiveske med varseltrekant og førsthjelpskrin
- Indikator for skuffefunksjon
- Verktøykasse
- TÜV-godkjenning for kjøring på vei (tillegg til vognkort)
- Helautomatisk sentralsmøreanlegg
- Spesiellakk
- Manuell smøring
- Lastearmdemper
- Selvinnstillig kobling
- Automatisk hengerkobling
- Godkjent som selvgående arbeidsmaskin med tilhengerfeste
- Tillatt som trekkmaskin

Vennligst merk, at produktets tilgjengelighet kan variere fra land til land. Det er mulig at informasjon / produkter kanskje ikke er tilgjengelig i ditt land. Mer detaljert informasjon om motoreffekten kan finnes i bruksanvisningen; angitt effekt kan variere på grunn av spesielle bruksforhold. Med forbehold om endringer og feil. Gjelder også for illustrasjoner.
Copyright © 2020 Weidemann GmbH Wacker Neuson SE.