

1280 Hoftrac



WEIDEMANN
designed for work



1280 Tekniske spesifikasjoner

Motordata

Motorprodusent	Perkins
Motortype	404 D-15
Sylinder	3
Motoreffekt (maks)	24.6 (33) kW (hk)
ved maks turtall	2800 o/min
Slagvolum	1508 cm ³
Kjølemiddeltype	Vann
Abgasnormstufe	V
Abgasnachbehandlung	nein

Elektrisk anlegg

Driftsspennning	12 V
Batteri	77 Ah
Dynamo	65 A
Vekt	
Driftsklar vekt (standard)	2380-2550* kg
Tippelast med skuffe - maskin rett	1174 / 1445* kg
Tippelast med skuffe - maskin knekket	958 / 1175* kg
Tippelast med pallegaffel - maskin rett	965 / 1182* kg
Tippelast med pallegaffel - maskin knekket	786 / 964* kg
Kjøretøysdata	
Akse	T94
Førerplass (ekstra)	FSD (eps, kabin)
Kjørehastighet (ekstra)	0 - 20 (30) km/t
Kjøretrinn	2
Drivstofftankinnhold	45 l
Hydraulikkoljetankinnhold	27 l
Hydraulikkanlegg	
Kjørehydraulikk - arbeidstrykk	370 bar
Arbeidshydraulikk - pumpekapasitet	44.8 l/min
Arbeidshydraulikk - Arbeidstrykk	185 bar
Drift	
Driftstype	hydrostatisk
Kjøredrivenhet	Mellomaksel
Støyverdier	
Avgitt lydeffektnivå LwA	99,7 dB (A)
Garantert lydeffektnivå LwA	101 dB (A)
Angitt lydtrykksnivå LpA	82 dB (A)

*Tippelast med ballastvekt (grunnplate) og støpehekkvekt

Vippelastberegning iht. ISO 14397

FSD = Førervernstak

eps = Easy Protection System (vippbart førervernstak)

Vibrasjoner (vektet effektiv verdi)

Vibrasjon hånd-arm: Vibrasjon hånd-arm er ikke mer enn 2,5 m/s

Helkroppsvibrasjoner: Denne maskinen er utstyrt med et fører sete som oppfyller kravene i EN ISO 7096:2000.

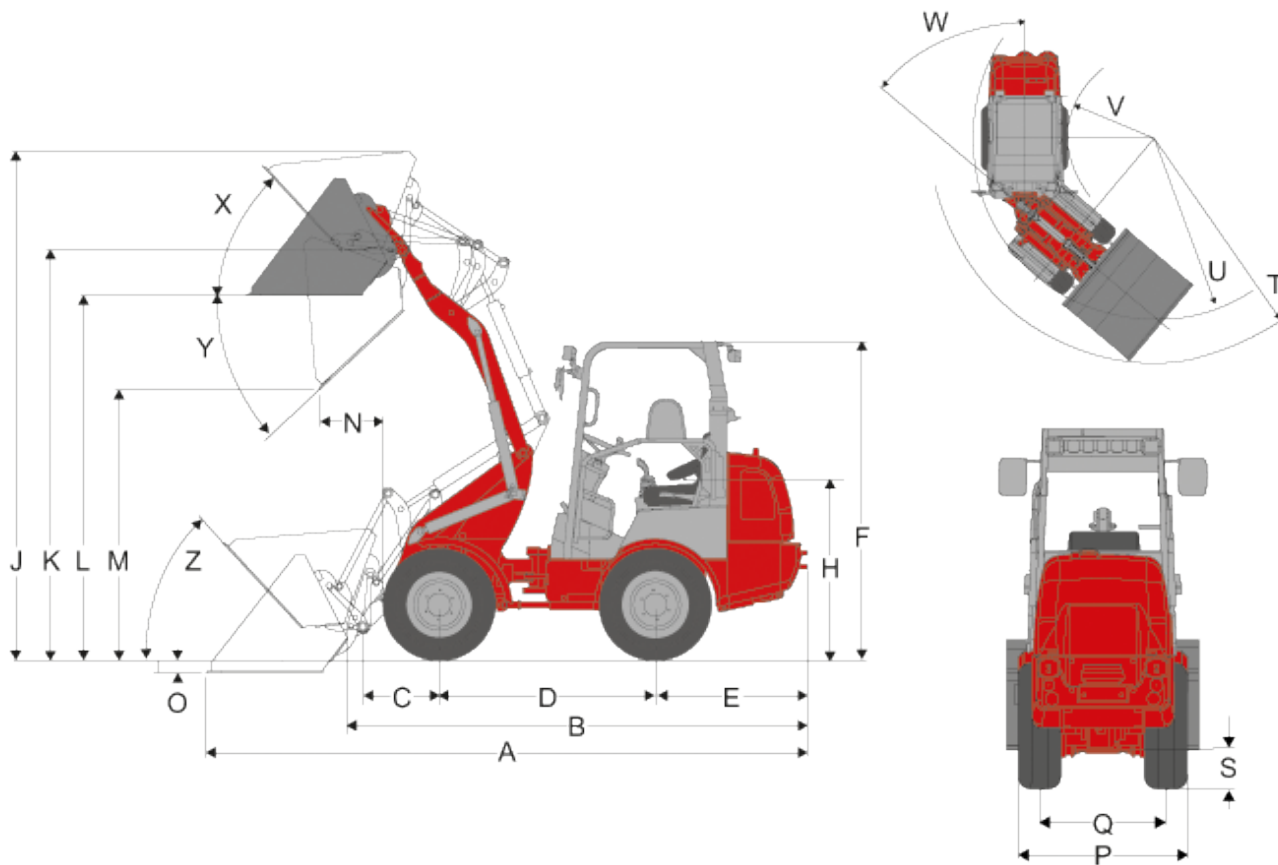
Ved tiltenkt bruk av lasteren varierer helkroppsvibrasjonene fra under 0,5 m/s² til en kortsiktig maksimalverdi.

Det anbefales å bruke de verdiene som er angitt i tabellen ved beregning av vibrasjonsverdiene etter ISO/TR 25398:2006. De faktiske bruksbetingelsene må tas hensyn til.

Teleskoplastere som hjullastere innordnes etter driftsklar vekt.

Lastertype	Typisk driftsbetingelse	Middelverdi			Standardavvik (s)		
		1,4*a _{w,eqx} [m/s ²]	1,4*a _{w,eqy} [m/s ²]	a _{w,eqz} [m/s ²]	1,4*s _x [m/s ²]	1,4*s _y [m/s ²]	s _z [m/s ²]
Kompakt hjullaster (driftsklar vekt <=4500 kg)	Load&&carry (Laste- og transportarbeider)	0,94	0,86	0,65	0,27	0,29	0,13
Hjullaster (driftsklar vekt <=4500 kg)	Load&&carry (Laste- og transportarbeider)	0,84	0,81	0,52	0,23	0,2	0,14
	Bruk i vinning (rå bruksbetingelser)	1,27	0,97	0,81	0,47	0,31	0,47
	Overføringskjøring	0,76	0,91	0,49	0,33	0,35	0,17
	V-drift	0,99	0,84	0,54	0,29	0,32	0,14

1280 Dimensjoner



A	Total lengde	4.248 mm
B	Total lengde (uten skuffe)	3.270 mm
C	Vridepunkt skuffe (til aksemidtpunkt)	531 mm
D	Akselavstand	1.623 mm
E	Hekkoverheng	1.000 mm
F	Høyde med førervernstak fast	2.184 mm
	Høyde med førervernstak vipbart (eps)	2.298 mm
	Høyde med førervernstak vipbart, vippet om (eps)	1.780 mm
	Høyde med kabin	2.208 mm
H	Setehøyde	1.259 mm
J	Total arbeidshøyde	3.545 mm
K	Vridepunkt skuffe (maks slagghøyde)	2.860 mm
L	Overlasthøyde	2.541 mm
M	Tippehøyde	1.884 mm
N	Rekkevidde (ved M)	447 mm
O	Gravedybde	81 mm

P	Totalbredde	1.044 mm
Q	Sporbredde	780 mm
S	Bakkeklaring	250 mm
T	Radius (maks utvendig)	2.918 mm
U	Radius (ved ytre kant)	2.541 mm
V	Indre radius	1.423 mm
W	Knekkvinkel	45 °
X	Tilbakerullingsvinkel (ved maks. slag høyde)	47 °
Y	Tippevinkel (maks.)	43 °
Z	Tilbakerullingsvinkel (på bakken)	47 °

eps (Easy Protection System) = vipbart førervernstak

1280

Hoftrac

1280 Standardkomponenter

Motor

- Perkins 404 D-15 (24,6 kW / 33 HK)

Drivenhet

- Kompaktaksel K94
- Hydrostatisk allhjulsdraft, kjøreretning kan velges via joystick
- Driftsbremse: Hydrostatisk kjøredrev virker på alle 4 hjul (slitasjefritt)
- Sentral drifts- og faststillingsbremse i driftsstreng virker på alle 4 hjul
- Dekker 10.0 / 75 - 15.3 AS ET80

Styring

- Hydraulisk knekkpendelstyring, 12° pendelvinkel

Hydrauliikk

- 3. Styrekrets foran, DN10
- Hydraulikkoljekjøler
- Stopp for styreventil
- Flytende stilling for løfte- og vippesylinder

Førerplass

- Førervernstak testet med tilbakeholdningssystem ROPS/FOPS, førersetet kan vippe sideveis
- Komfortsete med sikkerhetsbelte fullt fjæret, vekt-, rygg- og lengejustering, 60 mm fjærvei
- Joystick med kjøreretningsbryter
- Justerbar rattstøyle

Annet

- Arbeidslyskastere (2 foran, 2 bak)
- Driftstimeteller
- Batteriskillebryter
- Drivstoffvisning
- Mekanisk hurtigvekslingsystem for påmonteringsverktøy

1280

Hoftrac

1280 Valg

Førerplass

- Armlene høyre
- eps (Easy Protection System) - vipbart førervernstak
- Kabin 2 dører inkl. oppvarming og lufting
- Luftfjæret komfortsete

Belysning

- Arbeidslyskaster på lastesvingarmen
- Belysningsanlegg etter tyske StVZO
- Roterende varsellampe

Drivenhet

- T94 inkl. Fordelergir og leddaksel (høytrykkskjøredrev)
- 100 % differensialsperr
- Håndkrabbing (langsom kjøreinnretning)
- Hastighetsøkning til 30 km/t

Hydraulikk

- Trykkfritt tilbakelep (foran/bak)
- 3. Styrekrets foran, DN12
- 3. Styrekrets komfort
- 4. Styrekrets komfort
- Stikkobling Faster (maskin- eller påmonteringsvertøysiden)
- Anslag for styrehendel (enkelt/dobbelt)
- Hydraulikktilkobling bak (enkelt- eller dobbeltvirkende)
- Trepunks hekkoptak

Elektrotilkoblinger

- Stikkontakt foran, 3-polet (enkel eller dobbel funksjon)
- Stikkontakt hekkmonteringsverktøy, 7-polet

Annet

- Motorforvarming
- Radio
- Høy slag høyde
- Hydraulisk hurtigvekslingssystem for påmonteringsverktøy
- Ballastvekt (grunnplate)
- Støpehekkvekt
- Verneinnretning for reverskjøring
- Senkbremseventil
- Kombiveske med varseltrekant og førstehjelpskasse
- Skuffestandvisning
- Selvbergingskobling
- Verktøykasse
- TÜ-godkjenning
- Sentralsmøringsanlegg (helautomatisk)
- Spesiellakkering
- Håndspakfettpresse

Vennligst merk, at produktets tilgjengelighet kan variere fra land til land. Det er mulig at informasjon / produkter kanskje ikke er tilgjengelig i ditt land. Mer detaljert informasjon om motoreffekten kan finnes i bruksanvisningen; angitt effekt kan variere på grunn av spesielle bruksforhold. Med forbehold om endringer og feil. Gjelder også for illustrasjoner.
Copyright © 2020 Weidemann GmbH Wacker Neuson SE.