

1260

Hoftrac



WEIDEMANN
designed for work



1260 Tekniske spesifikasjoner

Motordata

Motorprodusent	Perkins
Motortype	404 D-15
Sylinder	4
Motoreffekt (maks) ved maks turtall	24.6 (33) kW (hk) 2800 o/min
Slagvolum	1508 cm ³
Kjølemiddeltype	Vann
Abgasnormstufe	III A
Abgasnachbehandlung	nein

Elektrisk anlegg

Driftsspennning	12 V
Batteri	77 Ah
Dynamo	65 A
Vekt	
Driftsklar vekt (standard)	2080-2290* kg
Tippelast med skuffe - maskin rett	1018 kg
Tippelast med skuffe - maskin knekket	766 kg
Tippelast med pallegaffel - maskin rett	831 kg
Tippelast med pallegaffel - maskin knekket	622 kg
Kjøretøysdata	
Akse (ekstra)	K80 (K90, T80, T94)
Førerplass (ekstra)	FSD (eps)
Kjørehastighet (ekstra)	0 - 13 (20, 30) km/t
Kjøretrinn (ekstra)	1 (2)
Drivstofftankinnhold	45 l
Hydraulikkoljetankinnhold	27 l
Hydraulikkanlegg	
Kjørehydraulikk - arbeidstrykk (optional)	305 (330) bar
Arbeidshydraulikk - pumpekapasitet	44.8 l/min
Arbeidshydraulikk - Arbeidstrykk	185 bar
Drift	
Driftstype	hydrostatisk
Kjøredrivenhet (optional)	Oljemotor
Støyverdier	
Avgitt lydeffektnivå LwA	100,1 dB (A)
Garantert lydeffektnivå LwA	101 dB (A)
Angitt lydtrykksnivå LpA	85 dB (A)

*Tippelast med ballastvekt (grunnplate) og støpehekkvekt)

Vippelastberegning iht. ISO 14397

FSD = Førervernstak

eps = Easy Protection System (vippbart førervernstak)

Vibrasjoner (vektet effektiv verdi)

Vibrasjon hånd-arm: Vibrasjon hånd-arm er ikke mer enn 2,5 m/s

Helkroppsvibrasjoner: Denne maskinen er utstyrt med et fører sete som oppfyller kravene i EN ISO 7096:2000.

Ved tiltenkt bruk av lasteren varierer helkroppsvibrasjonene fra under 0,5 m/s² til en kortsiktig maksimalverdi.

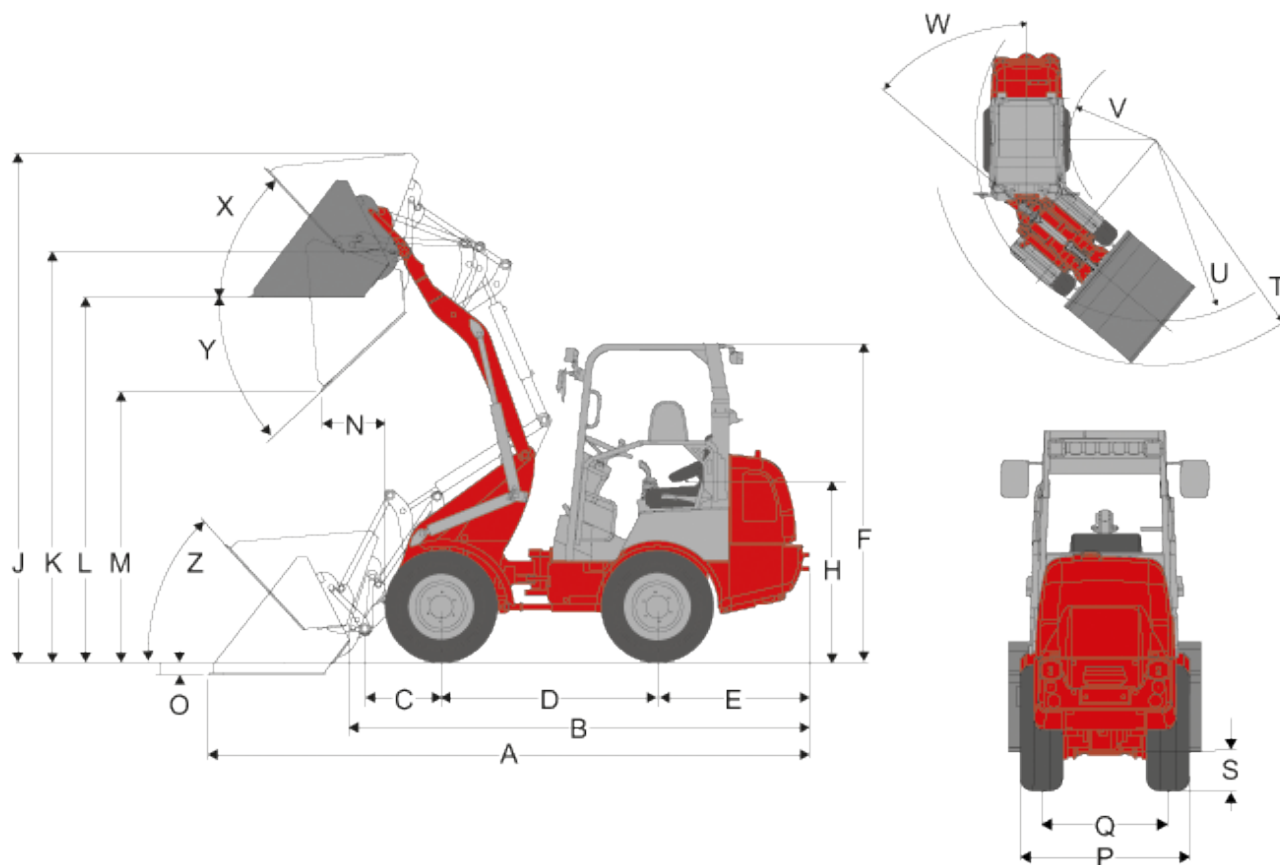
Det anbefales å bruke de verdiene som er angitt i tabellen ved beregning av vibrasjonsverdiene etter ISO/TR 25398:2006. De faktiske

bruksbetingelsene må tas hensyn til.

Teleskoplastere som hjullastere innordnes etter driftsklar vekt.

Lastertype	Typisk driftsbetingelse	Middelverdi			Standardavvik (s)		
		$1,4 \cdot a_{w,eqx}$ [m/s ²]	$1,4 \cdot a_{w,eqy}$ [m/s ²]	$a_{w,eqz}$ [m/s ²]	$1,4 \cdot s_x$ [m/s ²]	$1,4 \cdot s_y$ [m/s ²]	s_z [m/s ²]
Kompakt hjullaster (driftsklar vekt < 4500 kg)	Load&&carry (Laste- og transportarbeider)	0,94	0,86	0,65	0,27	0,29	0,13
Hjullaster (driftsklar vekt < 4500 kg)	Load&&carry (Laste- og transportarbeider)	0,84	0,81	0,52	0,23	0,2	0,14
	Bruk i vinning (rå bruksbetingelser)	1,27	0,97	0,81	0,47	0,31	0,47
	Overføringskjøring	0,76	0,91	0,49	0,33	0,35	0,17
	V-drift	0,99	0,84	0,54	0,29	0,32	0,14

1260 Dimensjoner



		Standard
A	Total lengde	4.127 mm
B	Total lengde (uten skuffe)	3.151 mm
C	Vridepunkt skuffe (til aksemidtpunkt)	531 mm
D	Akselavstand	1.503 mm
E	Hekloverheng	1.000 mm
F	Høyde med førervernstak fast	2.156 mm
	Høyde med førervernstak vipbart (eps)	2.260 mm
	Høyde med førervernstak vipbart, vippet om (eps)	1.846 mm
H	Setehøyde	1.190 mm
J	Total arbeidshøyde	3.473 mm
K	Vridepunkt skuffe (maks slag høyde)	2.788 mm
L	Overlasthøyde	2.469 mm
M	Tippehøyde	1.812 mm
N	Rekkevidde (ved M)	499 mm
O	Gravedybde	153 mm
P	Totalbredde	970 mm

Q	Sporbredde	752 mm
S	Bakkeklaring	199 mm
T	Radius (maks utvendig)	2.648 mm
U	Radius (ved ytre kant)	2.203 mm
V	Indre radius	1.083 mm
W	Knekkvinkel	50 °
X	Tilbakerullingsvinkel (ved maks. slag høyde)	47 °
Y	Tippevinkel (maks.)	43 °
Z	Tilbakerullingsvinkel (på bakken)	47 °

eps (Easy Protection System) = vipbart førervernstak

1260

Hoftrac

1260 Standardkomponenter

Motor

- Perkins 404 D-15 (24,6 kW / 33 HK)

Drivenhet

- Kompaktaksel K80
- Kjøreautomatikk via oljemotorer på akslene, kjøreretning kan velges via joystick
- Driftsbremse: Hydrostatisk kjøredrev virker på alle 4 hjul (slitasjefritt)
- Sentral drifts- og faststillingsbremse i driftsstreng virker på alle 4 hjul
- Dekker 27 x 8.50 - 15 EM ET30

Styring

- Hydraulisk knekkpendelstyring, 12° pendelvinkel

Hydraulikk

- 3. Styrekrets foran, DN10
- Hydraulikkoljekjøler
- Stopp for styreventil
- Flytende stilling for løfte- og vippesylinder

Førerplass

- Førervernstak testet med tilbakeholdningssystem ROPS/FOPS, førersete kan vippes sideveis
- Komfortsete med sikkerhetsbelte fullt fjæret, vekt-, rygg- og lengejustering, 60 mm fjærvei
- Joystick med kjøreretningsbryter

Annet

- Arbeidslyskastere (2 foran, 1 bak)
- Driftstimeteller
- Batteriskillebryter
- Drivstoffvisning
- Mekanisk hurtigvekslingssystem for påmonteringsverktøy

1260

Hoftrac

1260 Valg

Førerplass

- Armlene høyre
- eps (Easy Protection System) - vipbart førervernstak
- Justerbar rattsøyle
- Luftfjæret komfortsete

Belysning

- Arbeidslyskaster på lastesvingarmen
- Belysningsanlegg etter tyske StVZO
- Roterende varselampe

Aksler/drev

- K90 (kjøreautomatikk via oljemotorer på akslene)
- T80 inkl. fordelergir og leddaksel
- T94 inkl. Fordelergir og leddaksel (middels trykk eller høytrykkskjøredrev)
- 100 % differensialspærre (kun på akse T80 og T94)
- Håndkrabbing (langsom kjøreinnretning)
- Sporutvidelse (30 mm)
- Hastighetsøkning til 30 km/t

Hydraulikk

- Trykkfritt tilbaketilbake (foran/bak)
- 3. Styrekrets foran, DN12
- 3. Styrekrets komfort
- 4. Styrekrets komfort
- Stikkobling FASTER (maskin- eller påmonteringsvertøysiden)
- Anslag for styrehendel (enkelt/dobbelt)
- Hydraulikktilkobling bak (enkelt- eller dobbeltvirkende)
- Trepunkts hekkoptak

Elektrotilkoblinger

- Stikkontakt foran, 3-polet (enkel eller dobbel funksjon)
- Stikkontakt hekkmonteringsverktøy, 7-polet

Annet

- Motorforvarming
- Høy slagghøyde
- Hydraulisk hurtigvekslingssystem for påmonteringsverktøy
- Ballastvekt (grunnplate)
- Støpehekkvekt
- Verneinnretning for reverskjøring
- Senkbremseventil
- Kombiveske med varseltrekant og førstehjelpskasse
- Skuffestandvisning
- Selvbergingskobling
- Verktøykasse

- TÜ-godkjenning
- Sentralsmøringsanlegg (helautomatisk)
- Spesiellakkering

Vennligst merk, at produktets tilgjengelighet kan variere fra land til land. Det er mulig at informasjon / produkter kanskje ikke er tilgjengelig i ditt land. Mer detaljert informasjon om motoreffekten kan finnes i bruksanvisningen; angitt effekt kan variere på grunn av spesielle bruksforhold. Med forbehold om endringer og feil. Gjelder også for illustrasjoner.
Copyright © 2020 Weidemann GmbH Wacker Neuson SE.