

# 1240 CX35 LP

Hoftrac



**WEIDEMANN**  
*designed for work*



## 1240 CX35 LP Tekniske spesifikasjoner

### Motordata

Motorprodusent	Perkins
Motortype	403 D-15
Sylinder	3
Motoreffekt (maks) ved maks turtall	24.4 ( 33 ) kW (hk) 2800 o/min
Slagvolum	1496 cm <sup>3</sup>
Kjølemiddeltype	Vann
Abgasnormstufe	III A
Abgasnachbehandlung	nein

### Elektrisk anlegg

Driftsspennning	12 V
Batteri	77 Ah
Dynamo	65 A
<b>Vekt</b>	
Driftsklar vekt (standard)	1840 kg
Tippelast med skuffe - maskin rett	1118 kg
Tippelast med skuffe - maskin knekket	926 kg
Tippelast med pallegaffel - maskin rett	850 kg
Tippelast med pallegaffel - maskin knekket	704 kg
<b>Kjøretøysdata</b>	
Akse	K80
Førerplass	FSD
Kjørehastighet	0 - 13 km/t
Kjøretrinn	1
Drivstofftankinnhold	21 l
Hydraulikkoljetankinnhold	12 l
<b>Hydraulikkanlegg</b>	
Kjørehydraulikk - arbeidstrykk	305 bar
Arbeidshydraulikk - pumpekapasitet	44.8 l/min
Arbeidshydraulikk - Arbeidstrykk	185 bar
<b>Drift</b>	
Driftstype	hydrostatisk
Kjøredrivenhet	Oljemotor
<b>Støyverdier</b>	
Avgitt lydeffektnivå L <sub>WA</sub>	100,1 dB (A)
Garantert lydeffektnivå L <sub>WA</sub>	101 dB (A)
Angitt lydtrykksnivå L <sub>pA</sub>	84 dB (A)

Vippelastberegning iht. ISO 14397

FSD = Førervernstak

Vibrasjoner (vektet effektiv verdi)

**Vibrasjon hånd-arm:** Vibrasjon hånd-arm er ikke mer enn 2,5 m/s

**Helkroppsvibrasjoner:** Denne maskinen er utstyrt med et fører sete som oppfyller kravene i EN ISO 7096:2000.

Ved tiltenkt bruk av lasteren varierer helkroppsvibrasjonene fra under 0,5 m/s<sup>2</sup> til en kortsiktig maksimalverdi.

Det anbefales å bruke de verdiene som er angitt i tabellen ved beregning av vibrasjonsverdiene etter ISO/TR 25398:2006. De faktiske bruksbetingelsene må tas hensyn til.

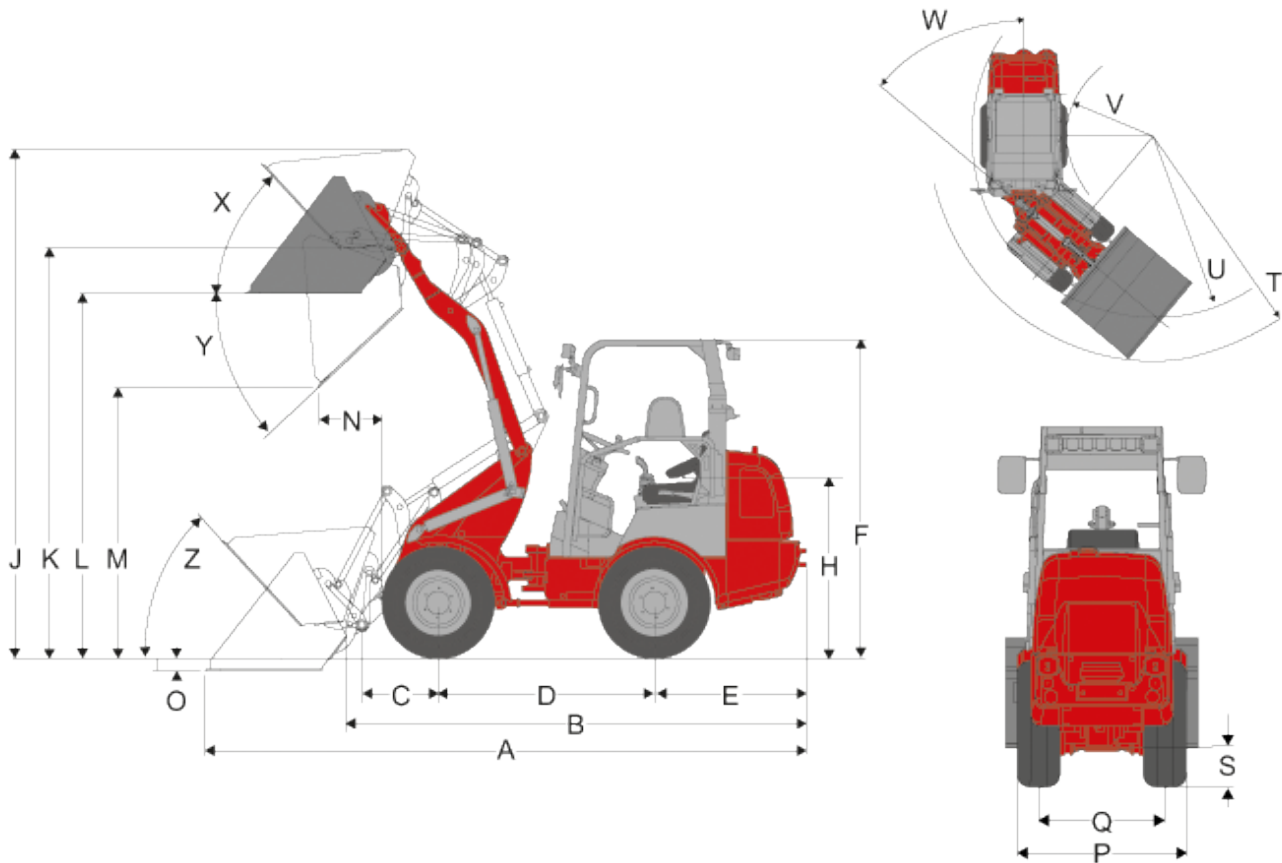
Teleskoplastere som hjullastere innordnes etter driftsklar vekt.

Lastertype	Typisk driftsbetingelse	Middelverdi			Standardavvik (s)		
		$1,4 \cdot a_{w,eqx}$ [m/s <sup>2</sup> ]	$1,4 \cdot a_{w,eqy}$ [m/s <sup>2</sup> ]	$a_{w,eqz}$ [m/s <sup>2</sup> ]	$1,4 \cdot s_x$ [m/s <sup>2</sup> ]	$1,4 \cdot s_y$ [m/s <sup>2</sup> ]	$s_z$ [m/s <sup>2</sup> ]
Kompakt hjullaster (driftsklar vekt < 4500 kg)	Load&&carry (Laste- og transportarbeider)	0,94	0,86	0,65	0,27	0,29	0,13
Hjullaster (driftsklar vekt < 4500 kg)	Load&&carry (Laste- og transportarbeider)	0,84	0,81	0,52	0,23	0,2	0,14
	Bruk i vinning (rå bruksbetingelser)	1,27	0,97	0,81	0,47	0,31	0,47
	Overføringskjøring	0,76	0,91	0,49	0,33	0,35	0,17
	V-drift	0,99	0,84	0,54	0,29	0,32	0,14

# 1240 CX35 LP

Hoftrac

## 1240 CX35 LP Dimensjoner



A	Total lengde	4.103 mm
B	Total lengde (uten skuffe)	3.115 mm
C	Vridepunkt skuffe (til aksemidtpunkt)	621 mm
D	Akselavstand	1.544 mm
E	Hekkoverheng	889 mm
F	Høyde med førervernstak fast	1.900 mm
H	Setehøyde	961 mm
J	Total arbeidshøyde	3.188 mm
K	Vridepunkt skuffe (maks slagghøyde)	2.434 mm
L	Overlasthøyde	2.135 mm
M	Tippehøyde	1.525 mm
N	Rekkevidde (ved M)	490 mm
O	Gravedybde	55 mm
P	Totalbredde	970 mm
Q	Sporbredde	752 mm
S	Bakkeklaring	200 mm

T	Radius (maks utvendig)	2.773 mm
U	Radius (ved ytre kant)	2.311 mm
V	Indre radius	1.270 mm
W	Knekkvinkel	47 °
X	Tilbakerullingsvinkel (ved maks. slag høyde)	45 °
Y	Tippevinkel (maks.)	42 °
Z	Tilbakerullingsvinkel (på bakken)	50 °

Alle verdier med standardskuffe og standardDekker

## 1240 CX35 LP

Hoftrac

### 1240 CX35 LP Standardkomponenter

#### Motor

- Perkins 403 D-15 (24,4 kW / 33 HK)

#### Drivenhet

- Kompaktaksel K80
- Kjøreautomatikk via oljemotorer på akslene, kjøreretning kan velges via joystick
- Driftsbremse: Hydrostatisk kjøredrev virker på alle 4 hjul (slitasjefritt)
- Sentral drifts- og faststillingsbremse i driftsstreng virker på alle 4 hjul
- Dekker 27 x 8.50 - 15 EM ET30

#### Styring

- Hydraulisk knekkpendelstyring, 12° pendelvinkel

#### Hydraulikk

- 3. Styrekrets foran, DN10
- Hydraulikkoljekjøler
- Flytende stilling for løfte- og vippesylinder

#### Førerplass

- Førervernstak testet med tilbakeholdningssystem ROPS/FOPS
- Komfortsete med sikkerhetsbelte fullt fjæret, vekt-, rygg- og lengejustering, 60 mm fjærvei
- Joystick med kjøreretningsbryter

#### Annet

- Arbeidslyskastere (2 foran, 1 bak)
- Driftstimeteller
- Batteriskillebryter
- Drivstoffvisning
- Hydraulisk hurtigvekslingsystem for påmonteringsverktøy

## 1240 CX35 LP

Hoftrac

### 1240 CX35 LP Valg

Førerplass

- Justerbar rattstøyle
- Luftfjæret komfortsete

Belysning

- Belysningsanlegg etter tyske StVZO
- Roterende varsellampe

Aksler

- K90 (kjøreautomatikk via oljemotorer på akslene)
- Sporutvidelse (30 mm)

Hydraulikk

- Trykkfritt tilbakesløp (foran)
- 3. Styrekrets foran, DN12
- 3. Styrekrets komfort
- 4. Styrekrets komfort
- Stikkobling Faster (maskin- eller påmonteringsvertøysiden)
- Anslag for styrehendel (enkelt/dobbelt)

Elektrotilkoblinger

- Stikkontakt foran, 3-polet (enkel eller dobbel)

Annet

- Motorforvarming
- Høy slag høyde (2711 mm eller 2920 mm)
- Ballastvekt
- Verneinnretning for reverskjøring
- Selvbergingskobling
- Verktøykasse
- TÜ-godkjenning
- Sentralsmøringsanlegg (helautomatisk)
- Spesiellakkering

Vennligst merk, at produktets tilgjengelighet kan variere fra land til land. Det er mulig at informasjon / produkter kanskje ikke er tilgjengelig i ditt land. Mer detaljert informasjon om motoreffekten kan finnes i bruksanvisningen; angitt effekt kan variere på grunn av spesielle bruksforhold. Med forbehold om endringer og feil. Gjelder også for illustrasjoner.  
Copyright © 2020 Weidemann GmbH Wacker Neuson SE.