

1160 eHoftrac

Hoftrac



WEIDEMANN
designed for work



1160 eHoftrac Tekniske spesifikasjoner

Motordata

Elektrisk motor

Drivmotor, klasse S2 (60 minutter)	6,5 kW
Løftmotor, klasse S3 (15%)	9 kW

Standard batteri

Batterispenning	48 V
Kapasitet K5	240 Ah
Batterivekt	394 kg
Ladetid	6 t
Uavbrutt kjøretid ved langvarig håndtering av tunge materialer	1,5* t
Uavbrutt kjøretid ved landbruksvirksomhet	2 - 3,5* t

Avbrutt kjøretid under normal landbruksvirksomhet (30 min. kjøretid, 30 min stillstand)	opp til 4* t
Valgfritt batteri	
Batterispenning	48 V
Kapasitet K5	300 Ah
Batterivekt (±5 %)	450 kg
Ladetid	8 t
Uavbrutt kjøretid ved langvarig håndtering av tunge materialer	2,1* t
Uavbrutt kjøretid ved landbruksvirksomhet	2,8 - 4,5* t
Avbrutt kjøretid under normal landbruksvirksomhet (30 min. kjøretid, 30 min stillstand)	opp til 5* t
Elektrisk anlegg	
Driftsspenning	12 V
Vekt	
Driftsklar vekt (standard)	2350 kg
Tippelast med skuffe - maskin rett	1348 kg
Tippelast med pallegaffel - maskin rett	1089 kg
Kjøretøysdata	
Akse	T80
Førerplass (valgfritt ekstrautstyr)	FSD (eps, epsPlus)
Kjørehastighet	0 - 15 km/t
Kjøretrinn	1
Hydraulikkoljetankinnhold	18,5 l
Hydraulikkanlegg	
Arbeidshydraulikk - pumpekapasitet	32 l/min
Arbeidshydraulikk - Arbeidstrykk	225 bar
Drift	
Driftstype	Elektrisk
Kjøredrivenhet	Kardangaksel
Støyverdier	
Avgitt lydeffektnivå LwA	91,8 dB (A)
Garantert lydeffektnivå LwA	92 dB (A)
Angitt lydtrykksnivå LpA	76 dB (A)

*Batteriets brukstid er sterkt avhengig av bruk, arbeidsoppgaver og kjøring. Batteriets brukstid kan i noen tilfeller være lengre. Under særlige forhold kan de oppgitte tidene også være kortere. Ved konstant drift (f.eks. 30 minutters kjøring, 30 minutters stillstand) vil den samlede brukstiden for batteriet for eksempel være lenger.

Vippelastberegning i henhold til ISO 14397

FSD = førertak eps = Easy

Protection System (foldbart førertak)

Vibrasjoner (vektede effektverdier)

Hånd-arm-vibrasjoner: Hånd-arm-vibrasjonene er ikke mer enn $2,5 \text{ m/s}^2$.

Vibrasjoner i hele kroppen: Denne maskinen er utstyrt med et fører sete som oppfyller kravene i EN ISO 7096:2000.

Hvis lasteren brukes riktig, varierer vibrasjonene i hele kroppen fra under $0,5 \text{ m/s}^2$ til en kortvarig maksimumsverdi.

Ved beregningen av vibrasjonsverdiene i henhold til ISO/TR 25398:2006 anbefales det å bruke de verdiene som er oppgitt i tabellen i den forbindelse skal det tas høyde for de faktiske bruksbetingelsene.

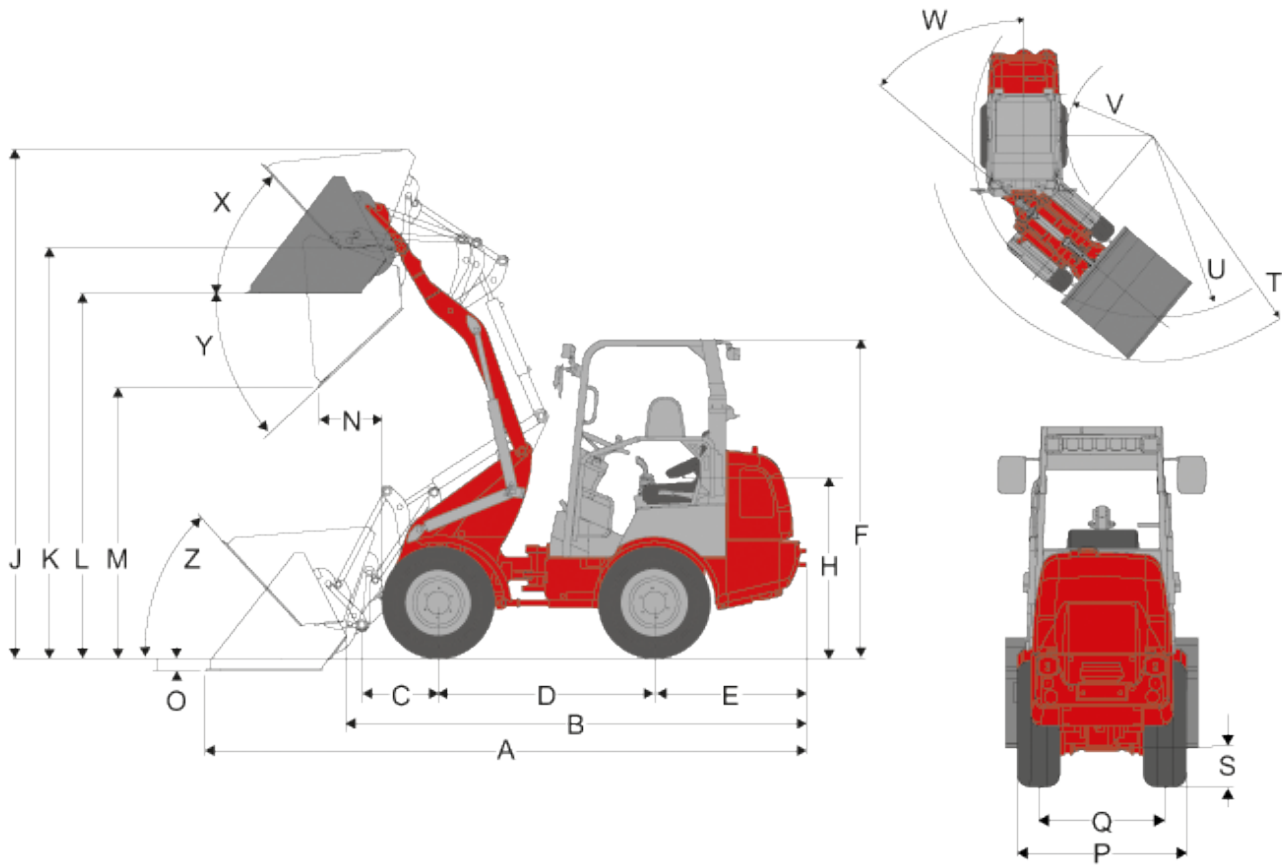
Teleskoplastere skal som hjullastere inndeles etter driftsvekt.

Lastertype	Typisk driftsbetingelse	Gjennomsnittsverdi			Standardavvik (s)		
		$1,4 \cdot a_{w,eqx}$ [m/s ²]	$1,4 \cdot a_{w,eqy}$ [m/s ²]	$a_{w,eqz}$ [m/s ²]	$1,4 \cdot s_x$ [m/s ²]	$1,4 \cdot s_y$ [m/s ²]	s_z [m/s ²]
Kompakt-hjullaster (driftsvekt < 4500kg)	Load & carry (laste- og transportarbeid)	0,94	0,86	0,65	0,27	0,29	0,13
Hjullaster (driftsvekt > 4500kg)	Load & carry (laste- og transportarbeid)	0,84	0,81	0,52	0,23	0,2	0,14
	Bruk i utvinning (harde bruksbetingelser)	1,27	0,97	0,81	0,47	0,31	0,47
	Overføringsfart	0,76	0,91	0,49	0,33	0,35	0,17
	V-drift	0,99	0,84	0,54	0,29	0,32	0,14

1160 eHoftrac

Hoftrac

1160 eHoftrac Dimensjoner



A	Total lengde	3.983 mm
B	Total lengde (uten skuffe)	3.005 mm
C	Vridepunkt skuffe (til aksemidtpunkt)	508 mm
D	Akselavstand	1.468 mm
E	Hekkoverheng	917 mm
F	Høyde med førervernstak fast	2.257 mm
	Høyde med førervernstak vipbart (eps)	2.361 mm
	Høyde med førervernstak vipbart, vippet om (eps)	1.948 mm
H	Setehøyde	1.293 mm
J	Total arbeidshøyde	3.443 mm
K	Vridepunkt skuffe (maks slagshøyde)	2.760 mm
L	Overlasthøyde	2.441 mm
M	Tippehøyde	1.819 mm
N	Rekkevidde (ved M)	498 mm
O	Gravedybde	77 mm
P	Totalbredde	1.044 mm

Q	Sporbredde	780 mm
S	Bakkeklaring	255 mm
T	Radius (maks utvendig)	2.592 mm
U	Radius (ved ytre kant)	2.138 mm
V	Indre radius	1.017 mm
W	Knekkvinkel	50 °
X	Tilbakerullingsvinkel (ved maks. slag høyde)	50 °
Y	Tippevinkel	40 °
Z	Tilbakerullingsvinkel (på bakken)	49 °

1160 eHoftrac

Hoftrac

1160 eHoftrac Standardkomponenter

Elektromotor kjøredrev

- 6,5 kW

Elektromotor arbeidshydraulikk

- 9 kW

Drivkraft

- Kompaktaksel T80
- Elmotor, kjøretretning velges via Joystick
- Aktiv stillstandsregulering, kjøretøyet holdes av motoren
- Hill-Hold-funksjon: Elektromotoren holder maskinen når den står stille i en bakke
- Dekk 10,0 / 75 - 15,3 AS ET10

Styring

- Hydraulisk knekkpendelstyring, 12° pendelvinkel

Hydraulikk

- 3. Styrekrets for DN10
- Stopp på styreventil

Førerplass

- Førertak med selesystem, ROPS/FOPS-testet
- Komfortsete med sikkerhetssele, fullt fjæret, vekt-, rygg- og lengdeinnstilling, 60 mm fjærer
- Joystick med kjøretretningskontroll.

Annet

- Arbeidslys (2 foran, 1 bak)
- Driftstimeteller
- Indikator for batterilading
- Mekanisk hurtigkoblingssystem til arbeidsredskaper

1160 eHoftrac

Hoftrac

1160 eHoftrac Valg

Batterier til eHoftrac 1160:

- Batteri 48V 240 Ah
- Batteri 48V 300 Ah

Batterilader

- Laderen 400 V / 65 A til batteri 48 V 240 Ah
- Laderen 400 V / 120 A til batteri 48 V 300 Ah

Førerplass

- Armlene på høyre side
- eps (Easy Protection System) - foldbart førertak
- Justerbar rattstamme
- Luftfjæret komfortsete (stoff/kunstlær)
- Setevarmer
- Akselavstand (+ 30 mm)

Belysning

- LED-arbeidslys, 2 foran, 1 bak
- Belysning ifølge tysk veitrafikklov
- Roterende lys

Hydraulikk

- Trykkutløst tilbakesløp (foran)
- 3. Styrekrets komfort
- 4. Styrekrets komfort
- Hurtigkobling (maskin- eller arbeidsredskap)
- Sperre på kontrollspak (enkelt)
- Ekstra hydraulikktilkobling bak (dobbeltvirkende)

Elektronikktilkobling

- Kontakt foran, 3- eller 7-polet (enkelt eller dobbelt funksjon)

Annet

- Høy løftehøyde
- Hydraulisk hurtigkoblingssystem for arbeidsredskaper
- Ryggealarm
- Selsikringskobling
- Manuell smøring
- Kombiveske med varseltekant og førstehjelpsskrin
- Indikator for skuffefunksjon
- Verktøykasse
- Verktøysett
- Spesiallakk
- Teknisk kontrollrapport
- Typeskilt

Vennligst merk, at produktets tilgjengelighet kan variere fra land til land. Det er mulig at informasjon / produkter kanskje ikke er tilgjengelig i ditt land. Mer detaljert informasjon om motoreffekten kan finnes i bruksanvisningen; angitt effekt kan variere på grunn av spesielle bruksforhold. Med forbehold om endringer og feil. Gjelder også for illustrasjoner.
Copyright © 2020 Weidemann GmbH Wacker Neuson SE.