

1140 Basic Line

Hoftrac



WEIDEMANN
designed for work



1140 Basic Line Tekniske spesifikasjoner

Motordata

Motorprodusent	Perkins
Motortype	403 D-11
Sylinder	3
Motoreffekt (maks)	17,9 (24) kW (hk)
ved maks turtall	2800 o/min
Slagvolum	1131 cm ³
Kjølemiddeltype	Vann
Abgasnormstufe	V
Abgasnachbehandlung	nein

Elektrisk anlegg

Driftsspennning	12 V
Batteri	77 Ah
Dynamo	40 A
Vekt	
Driftsklar vekt (standard)	1630 kg
Tippelast med skuffe - maskin rett	664-846* kg
Tippelast med skuffe - maskin knekket	490-554* kg
Tippelast med pallegaffel - maskin rett	532-679* kg
Tippelast med pallegaffel - maskin knekket	391-398* kg
Kjøretøysdata	
Akse (ekstrautstyr)	K75 \square (K90)
Førerplass (ekstrautstyr)	FSD (eps)
Kjørehastighet (ekstrautstyr)	0 - 12 (13) km/t
Kjøretrinn	1
Drivstofftankinnhold	21 l
Hydraulikkoljetankinnhold	18 l
Hydraulikkanlegg	
Kjørehydraulikk - arbeidstrykk (optional)	215 (305) bar
Arbeidshydraulikk - pumpekapasitet	30.8 l/min
Arbeidshydraulikk - Arbeidstrykk	205 bar
Drift	
Driftstype (ekstrautstyr)	hydraulisk (hydrostatisk)
Kjøredrivenhet	Oljemotor
Støyverdier	
Avgitt lydeffektnivå LwA	99,7 dB (A)
Garantert lydeffektnivå LwA	101 dB (A)
Angitt lydtrykksnivå LpA	85 dB (A)

*Tippelast med ballastvekt

Vippelastberegning i henhold til ISO 14397

FSD-førervernetak

eps = Easy Protection System (vippbart førervernetak)

Vibrasjoner (vektet virkelig verdi)

Hånd-arm-vibrasjoner:

Hånd-arm-vibrasjonene er ikke mer enn 2,5 m/s²

Vibrasjoner i hele kroppen:

Denne maskinen er utstyrt med et fører sete som oppfyller kravene i EN ISO 7096:2000.

Hvis lasteren brukes riktig, varierer vibrasjonene i hele kroppen fra under 0,5 m/s² til en kortvarig maksimumsverdi.

Ved beregningen av vibrasjonsverdiene i henhold til ISO/TR 25398:2006 anbefales det at bruke verdiene, som står i tabellen. I den forbindelse skal det tas høyde for de faktiske bruksbetingelser.

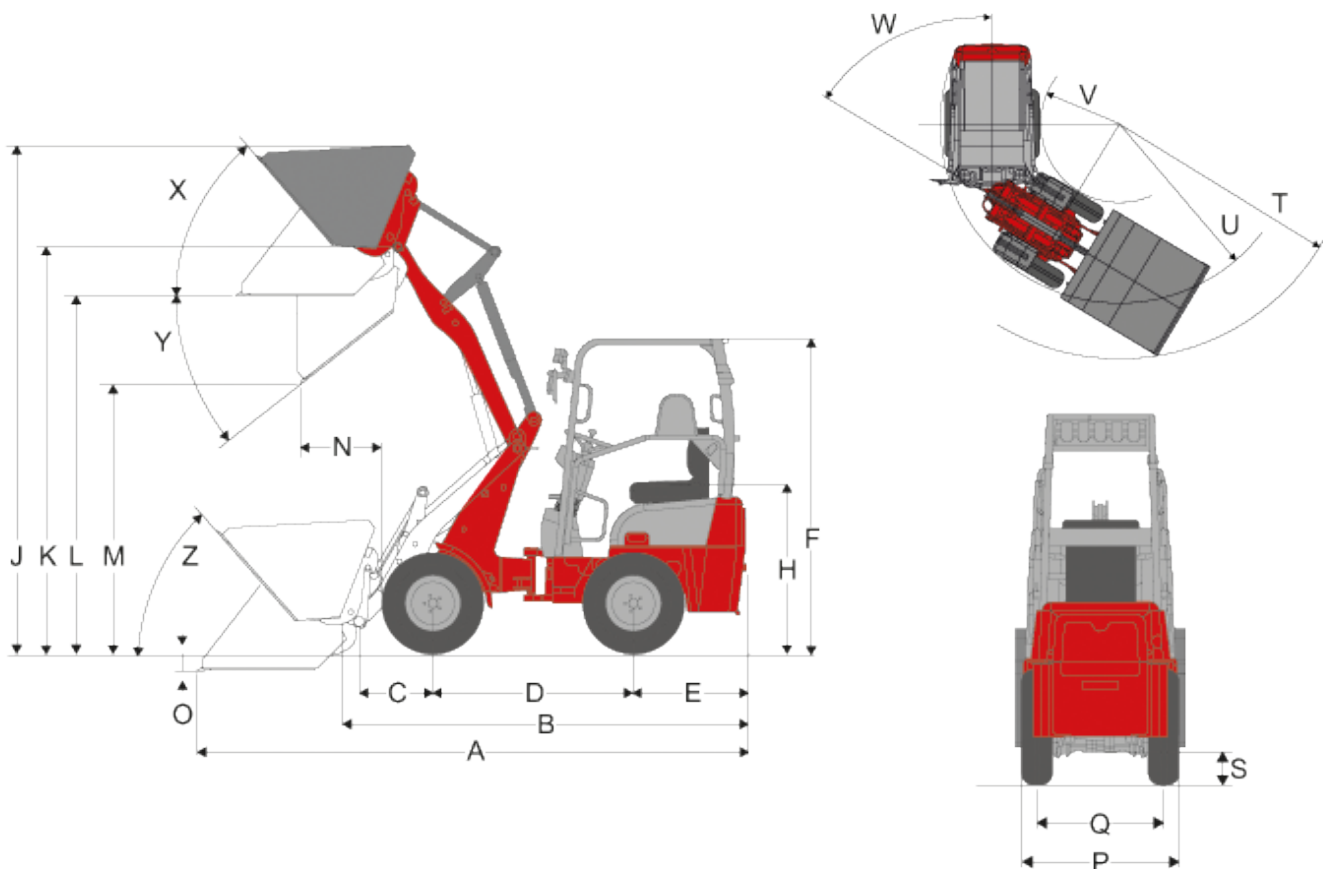
Teleskoplastere skal som hjullastere deles inn etter driftsvekt.

Lastetype	Typiske driftsbetingelser	Gjennomsnittsverdi			Standardavvik (s)		
		$1,4 \cdot a_{w,eqx}$ [m/s ²]	$1,4 \cdot a_{w,eqy}$ [m/s ²]	$a_{w,eqz}$ [m/s ²]	$1,4 \cdot s_x$ [m/s ²]	$1,4 \cdot s_y$ [m/s ²]	s_z [m/s ²]
Kompakt-hjullaster (driftsvekt < 4 500 kg)	Load&&carry (laste og transportarbeid)	0,94	0,86	0,65	0,27	0,29	0,13
Hjullaster (driftsvekt > 4 500 kg)	Load&&carry (laste og transportarbeid)	0,84	0,81	0,52	0,23	0,2	0,14
	Bruk i utvinningen (harde bruksbetingelser)	1,27	0,97	0,81	0,47	0,31	0,47
	Maskintransport	0,76	0,91	0,49	0,33	0,35	0,17
	V-drift	0,99	0,84	0,54	0,29	0,32	0,14

1140 Basic Line

Hoftrac

1140 Basic Line Dimensjoner



A	Total lengde	3.706 mm
B	Totallengde (uten skuffe)	2.733 mm
C	Vridepunkt skuffe (til aksemidtpunkt)	496 mm
D	Akselavstand	1.345 mm
E	Hekkoverheng	779 mm
F	Høyde med førervernstak fast	2.124 mm
	Høyde med førervernstak vipbart (eps)	2.227 mm
	Høyde med førervernstak vipbart, vippet om (eps)	1.937 mm
H	Setehøyde	1.142 mm
J	Total arbeidshøyde	3.415 mm
K	Vridepunkt skuffe (maks slagshøyde)	2.734 mm
L	Overlasthøyde	2.405 mm
M	Tippehøyde	1.807 mm
N	Rekkevidde (ved M)	550 mm
O	Gravedybde	113 mm
P	Totalbredde	850 mm

Q	Sporbredde	660 mm
S	Bakkeklaring	190 mm
T	Radius (maks utvendig)	2.140 mm
U	Radius (ved ytre kant)	1.570 mm
V	Indre radius	600 mm
W	Knekkvinkel	55 °
X	Tilbakerullingsvinkel (ved maks. slag høyde)	50 °
Y	Tippevinkel (maks.)	39 °
Z	Tilbakerullingsvinkel (på bakken)	48 °

eps (Easy Protection System) = vipbart førervernetak

1140 Basic Line

Hoftrac

1140 Basic Line Standardkomponenter

Motor

- Perkins 403 D-11 (17,9 kW / 24 HK)

Drivenhet

- Kompaktaksel K75
- Kjøreautomatikk via oljemotorer på akslene, kjøreretning kan velges med kjørepedalen
- Driftsbrems: Girtrommelbrems virker på bakaksel
- Sentraldrifts- og parkeringsbrems i transmisjonen på alle 4 hjul
- Dekk 7.00 - 12 AS ET40

Styring

- Pendlende hydraulisk midjestyring, 12° pendelvinkel

Hydraulikk

- 3. Styrekrets for, DN10
- Stopp på styreventil
- Flytende stilling for løfte- og vippesylinder

Førerplass

- Førertak med selesystem, ROPS/FOPS-testet

Annet

- Driftstimeteller
- Tankmåler
- mekanisk hurtigvekslingsystem for påmonteringsverktøy

1140 Basic Line

Hoftrac

1140 Basic Line Valg

Førerplass

- eps (Easy Protection System) - vipbart førervernetak
- Justerbar rattstamme
- Bakspeil (høyre og venstre)

Belysning

- Arbeidslyskastere, 2 foran, 1 bak
- Arbeidslyskaster på lastearmen
- Belysningsanlegg etter tyske StVZO
- Roterende lampe

Aksler/drev

- K90 (hydraulisk firehjulstrekk)
- K75 (hydrostatisk firehjulstrekk)
- K90 (hydrostatisk firehjulstrekk)

Hydraulikk

- 3. Styrekrets komfort
- Hydraulikkoljekjøler
- Lås for styrespak (enkelt)

Annet

- Hydraulisk hurtigvekslingssystem for påmonteringsverktøy
- Ballastvekt (hekkoverheng)

Vennligst merk, at produktets tilgjengelighet kan variere fra land til land. Det er mulig at informasjon / produkter kanskje ikke er tilgjengelig i ditt land. Mer detaljert informasjon om motoreffekten kan finnes i bruksanvisningen; angitt effekt kan variere på grunn av spesielle bruksforhold. Med forbehold om endringer og feil. Gjelder også for illustrasjoner.
Copyright © 2020 Weidemann GmbH Wacker Neuson SE.