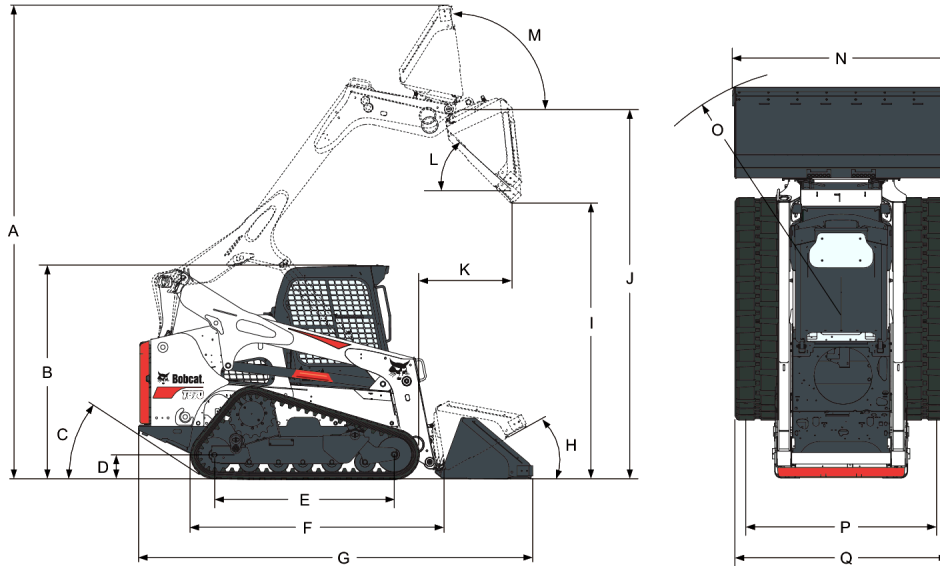


Mått


(A) Arbetshöjd	4689.0 mm
(B) Höjd inklusive förarhytt	2123.0 mm
(C) Vinkelavvikelse	33.0°
(D) Markfrigång	249.0 mm
(E) Markkontakt, längd	1783.0 mm
(F) Längd utan redskap	3030.0 mm
(G) Längd med standardskopa	3910.0 mm
(H) Bakåtlutning i markläge	30.0°
(I) Tipphöjd med standardskopa	2728.0 mm
(J) Höjd till skopans ledtapp	3657.0 mm
(K) Tippräckvidd vid maximal höjd	927.0 mm
(L) Tippvinkel vid maximal höjd	42.0°
(M) Full bakåtlutning vid maximal höjd	98.0°
(N) Skopbredd, 84 tum	2133.0 mm
(O) Vändradie med standardskopa	2514.0 mm
(P) Spårbredd, 450 mm band	1658.0 mm
(Q) Bandbredd, 450 mm larvband	2103.0 mm

Maskinklassificering

Lyftkraft	3520 daN
Tiltkraft	3961 daN
Marktryck	33.00 kPa
Arbetskapacitet (ISO 14397-1)	1726 kg
Tryckkraft	3379 daN
Tippbelastning (ISO 14397-1)	4931 kg

Cykeltid

Höja lyftarmarna	5.9 s
Sänka lyftarmarna	4.0 s
Luta skopan bakåt	2.3 s
Tömma skopan	2.9 s

Vikter

Arbetsvikt	5863 kg
Transportvikt	5329 kg
Marktryck	33.00 kPa

Motor

Märke/modell	Bobcat / D34
Efterlevnad	97/68 EG steg IV
Bränsle	Diesel
Avkylning	Vätska
Effekt vid 2400 varv/min	74.6 kW
Nominellt varvtal (EEC 80/1269, ISO 9249)	2400.0 RPM
Vridmoment vid 1500 varv/min (SAE J1995 brutto)	380.6 Nm
Antal cylindrar	4
Slagvolym	3409 cm ³
Cylinderdiameter	98.0 mm
Slaglängd	113.0 mm
Smörjning	Kugghjulspump trycksystem med filter
Vevhusventilation	Sluten
Luftfilter	Torr utbytbar patron med säkerhetslement
Tändning	Dieselmkompression
Starthjälp	Tilluftsvärmare

Elektrisk

Generator	Remdriven - 120 A - öppen
Batteri	12 V - 950 A kallstart vid -18 °C - 180 min reservkapacitet
Startmotor	12 V - reduktionsväxel - 2,7 kW

Hydraulsystem

Pumptyp	Motordriven, växeltyp
Pumpkapacitet	87.10 L/min
Pumpkapacitet (vid varv/min high flow tillbehör)	138.50 L/min
Systemavlastning vid snabbkopplingar	23.8-24.5 MPa
Styrventil	Tre-läges solenoidventil med viloläge i mitten, spärr på lyft och elektriskt styrd extraspole
Hydraulfilter	Fullflödes, utbytbar - 10 µm syntetisk medieinsats
Vätskeledningar	Rörledningar, slangar och kopplingar av SAE-standard

Hydraulcylindrar

Lyftcylinder (2)	Dubbelverkande
Lyftcylinders diameter	88.9 mm
Lyftcylinderstång	50.8 mm
Lyftcylinders slaglängd	699.0 mm
Tiltcylinder (2)	Dubbelverkande
Tiltcylinders diameter	82.6 mm
Tiltcylinders kolvstång	38.1 mm
Tiltcylinders slaglängd	388.0 mm

Drivsystem

Transmission	Steglöst variabla hydrostatiska kolvpumpar av tandemtyp, driver två fullt reverserande hydrostatiska motorer
Larvband	450 mm breda. Smörjcylinder för bandspänning och bandrullar med trippelfläns och stålupphängning
Huvuddrivning	Helt hydrostatisk, med larvband av gummi

Drivning

Larvband	450 mm breda, gummi, C-mönster
Max körhastighet	10.5 km/h
Max körhastighet (högväxel – extrautr.)	18.3 km/h

Vätskekapaciteter

Kylsystem med uppvärmning	14.40 L
Kylsystem utan uppvärmning	13.60 L
Motorolja med filter	12.60 L
Bränsletank	123.00 L
Hydraultank	9.50 L
Hydrauliskt / hydrostatiskt system	45.40 L
AdBlue	25.70 L

Vätskespecifikationer

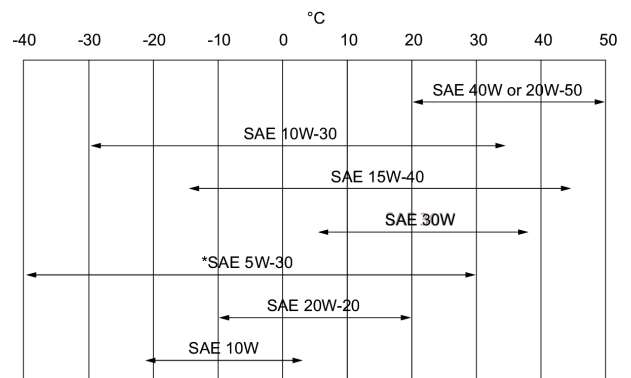
Motorns kylmedel

Propylenglykol/vattenblandning (53 % – 47 %) med frysskydd ner till -37 °C
 5 l-dunk - 6904844A, 25 l-behållare - 6904844B, 209 l-fat - 6904844C, 1 000 l-tank - 6904844D

Motorolja

Oljan måste uppfylla API-serviceklassificeringen CJ-4 eller ACEA E9-12 eller bättre.

Rekommenderat SAE-viskositetsnummer för förväntat temperaturområde.



* Kan bara användas med lämplig dieselklass.

För syntetolja ska rekommendationen från oljetillverkaren följas.

Hydraulvätska

Bobcat Superior SH, 5 l-dunk - 6904842A, 25 l-behållare - 6904842B, 209 l-fat - 6904842C, 1 000 l-tank - 6904842D
 Bobcat Bio Hydraulic, 5 l-dunk - 6904843A, 25 l-behållare - 6904843B, 209 l-fat - 6904843C, 1 000 l-tank - 6904843D
 Motorolja är inte ett godtagbart vätskealternativ.

Reglage

Motor Start

Hand- eller fotdriven gasspjäll

Start och avstängning med nyckel. Luftintagsvärmare aktiveras automatiskt med standard eller Deluxe instrumentpanel.

Främre yttre hydraulik (standard). Lastarens hydrauliska tilt- och lyftfunktioner. Driftbroms

Elektrisk omkopplare på höger styrspak

Valbar joysticksk kontroll (SJC)

Två oberoende hydrostatiska system som styrs med två styrspakar

Sekundärbroms Parkeringsbroms

En av de hydrostatiska transmissionerna.

Fjäderaktiverad, tryckavlastande multi-diskbroms som aktiveras via en brytare

Fordonsstyrning Tryckavlastning, yttre hydraulik

Riktning och hastighet regleras med två handspakar

Trycket avlastas genom kopplingsblocket. Tryck in och håll intryckt i 5 s.

Bakre yttre hydraulik (tillval)

Elektrisk omkopplare på vänster styrspak

Instrument

Följande av lastarens funktioner övervakas med olika mätare och varningslampor som är synliga för föraren. Vid fel varnas föraren med hörbara larm och varningslampor.

Instrumentpanel, standard

- Mätare
 - Motortemperatur
 - Bränsle
- Indikatorer
 - Bobcat Interlock Control System
 - Motorförvärmare
 - Överväxel
 - Blinkers
- Varningslampor
 - Motortemperatur
 - Bränslenivå
 - Allmän varning
 - Säkerhetsbälte
 - Sättestång
 - Fel på motorn
 - Fel på hydraulsystem
 - Lyft- och tiltventil, låst hydraulik
 - Parkeringsbroms
 - Temperatur, hydraulolja
 - Oljetryck, motor
 - Hydrauloljetryck
- Knappar
 - Arbetslampor och väglampor
 - Höglödeshydraulik
 - Yttre hydraulik
 - Information (timmätare, motorns varvtal, batterispänning, servicekoder, servicepåminnelse)
 - Åsidosättning av drivningslås
 - Tryck för att styra lastaren
- Vippomkopplare
 - Parkeringsbroms
- Larm
 - Signal vid fel, varning eller avstängning

Deluxe-instrumentpanel

Samma mätare, varningslampor och andra funktioner som på standardinstrumentpanelen, plus:

- Mätare
 - Motoroljetryck/-temperatur
 - Hydrostatiskt laddningstryck
 - Temperatur, hydraulolja
 - Batteri

- Ytterligare funktioner
 - Startsystem med lösenord (utan tändningslås)
 - Digitalklocka, datum och tid
 - Användarnamn och timmätare
 - Information om redskapskontroll
 - Aktuella jobbtimmar
 - Höglödesspär
 - Display på flera språk
 - Hjälpskärmar
 - Diagnoskapacitet
 - Avstängningsfunktion för motor/hydraulsystem
 - Lösenordsspär
- Ikoner
 - Aktiva varningar
 - Viktiga delar (motorns varvtal, oljetryck, temperatur, systemspänning, hydrauliskt laddningstryck, oljetemperatur)
 - Service
 - Huvudskärm
 - Redskap
 - Säkerhet
 - Display
- Knappar
 - Vänster rullningslist
 - Enter
 - Höger rullningslist

Brukbarhet

Åtkomst är möjlig till följande genom baddörr/baklucka och bakfönstret:

- Luftfilter
- Generator
- Batteri
- Avkylningsystem (motorolja- och hydrauloljekylare) kan enkelt tas loss för rengöring)
- Motorolja och oljefilter
- Motoroljaavtappning och mätsticka
- Hydrauloljaavtappning och filter (åtkomst upptill på höger sida av maskinen)
- Startmotor

Åtkomst möjlig från sidan av maskinen:

Alla insmörjningspunkter på lyftarmen är lättåtkomliga

Stagänden på tiltcyllindern har en utbytbar bussning

Bakluckan är försedd med lås (extrautr.) för att förhindra vandalism.

Bakluckan är försedd med dörrstopp så att dörren hålls uppe vid servicearbete

Den uppvikbara förarhytten ger åtkomst till vissa hydrauliska systemkomponenter

Bob-Tach[™] svängtappar har utbytbara slitagebussningar

Standardegenskaper

- Torsion Suspension[™] med automatisk larvbandsspänning
- Valbara joystickskontroller (SJC)
- Överväxel
- Justerbart fjädrat säte
- Automatiskt aktiverad luftintagsvärmare
- Hjälphydraulik: variabelt flöde / maximalt flöde
- Bob-Tach[™]-ram
- Bobcat interlock control system (BICS)

- Deluxe förarhytt* - Inkluderar invändigt skumgummiklädda ytor, sido-, tak- och bakfönster, hytt dörr med vindrutetorkare och sensor, Deluxe kabelsats, taklampa, eluttag, mugghållare, förvaringsutrymme och signalhorn ¹
- Instrument
- Lyftarmsstöd
- Arbetsbelysning, fram och bak
- Parkeringsbroms
- Säkerhetsbälte
- Säkerhetsbygel
- Avgasdriven turbokompressor med godkänd gnistfångare
- Larvband — gummi — 450 mm
- CE-certifiering
- Garanti: 24 månader eller 2000 timmar, beroende på vad som inträffar först

Tillval

- Fabriksinstallerade tillval
 - Tålig radio
 - Deluxe instrumentpanel
 - Power Bob-Tach™
 - Inklädd hytt med värme
 - Höglödeshydraulik
 - Luftkonditionering
 - Luftfjädrat säte med trepunktsbälte
 - Backlarm
 - Roterande varningsljus
 - Strålkastare
- Tillbehör som installeras av återförsäljaren
 - Utrustning för framdörr för speciella användningsområden
 - Deluxe instrumentpanel
 - Lexan-sats, bakre ruta
 - Friskluftsvärmarsats
 - Motviktssatser 90 kg / 136 kg / 181 kg
 - Rörsats för friskluftsvärmare
 - Backlarmssats
 - FOPS-sats **
 - Enpunkts lyftsats
 - Bakrutetorkarsats
 - Vindrutetorkarsats för skogsbruk
 - Kodlåssats
 - Power Bob-Tach™-sats
 - Vägsats
 - Sats för roterande lampor
 - Brandsläckarsats
 - Luftkonditioneringsutrustning
 - Radiosats
 - 7-stifts styrsats för redskap
 - Fyrpunkts lyftsats
 - Utrustning för bakre yttre hydraulik

Redskap

- Allroundramar
- Laserutrustning

1. * Skyddsbur med överrullningsskydd (ROPS) – uppfyller kraven enligt SAE-J1040 och ISO 3471; Skydd mot fallande objekt (FOPS) – uppfyller kraven enligt SAE-J1043 och ISO 3449, nivå I.

- Asfalt- och betongfräs
- Balgafflar
- Betongpumpar
- Brushcat™ gräs- och buskröjare
- Buskröjare
- Cementblandare
- Dikespackare
- Diverse
- Djupgrävare
- Dumpervagnar
- Fallhammare
- Gräsklippare
- Gräsupprullare
- Gripare, industriella
- Hammare
- Hammartillbehör
- Huggmaskiner för flis
- Jordborrar
- Jordborrstillbehör
- Kombiskopor
- Konstruktions- / industriskopor
- Landplan
- Markberedare
- Maskiner för montering av slamstaket
- Pallgafflar, hydrauliska
- Planeringstillbehör
- Röjsågar
- Roterande slipmaskiner
- Rotgripare
- Sågar, asfalt och betong
- Sandrengörare
- Schaktblad
- Skelettskopor
- Skogsbruksklippare
- Skopor för snö och lätta material
- Snöblad
- Snöskottare
- Sopvalsar
- Spridare
- Stubbfräsar
- Tillbehör till pallgafflar
- Trädplanterare
- Väghyvel
- Vibrationsvalsar

Miljö

Maskinskötare LpA (98/37 och 474-1)	82 dB(A)
Maskinskötare LpA (98/37 och 474-1) osäkerhet	3 dB(A)
Bullernivå LWA (EU-direktiv 2000/14/EG)	104 dB(A)
Helkroppsvibration (ISO 2631-1)	1.50 ms ⁻²
Helkroppsvibration (ISO 2631-1) osäkerhet	0.60 ms ⁻²
Hand-/armvibration (ISO 5349-1)	0.50 ms ⁻²

Säkerhet

Bobcat Interlock Control System (BICS), standard

Lyftarmens bypass-kontroll, standard

Säkerhetsbälte, standard

Säkerhetsbygel, standard
Förarhytt, standard

Lyftarmsstöd, standard
Parkeringsbroms, standard
Handtag, standard

Säkerhetssteg, standard

Steg på redskap, standard

Bakfönster, standard
Arbetsbelysning fram och bak, standard
Backlarm, extrautr.
Lyftsatser, extrautrustning

Sats för särskilda arbeten, extrautrustning

Bruksanvisning, standard

Kräver att maskinskötaren sitter i lastaren med säkerhetsbygeln på plats och med motorn igång. Efter att maskinskötaren trycker på knappen "Press to Operate Loader" (Tryck för att arbeta med lastaren) kan lastarens hydrauliska lyft- och tiltfunktioner samt drivning användas. Används för att sänka lyftarmarna vid den händelse att lyftarmarna inte kan sänkas under normala drifförhållande. Måste alltid användas när grävmaskinen används. Trepunkts axelbälte skyddar vid körning i överväxel. Sekundär maskinskötarskydd, fungerar även som armstöd. Stängd förarhytt med minsta invändig hyttbredd på 838 mm. Uppfyller kraven i SAE-J1040 och ISO 3471 för överrullningsskydd (ROPS) och SAE-J1043 och ISO 3449 Nivå 1 * för skydd mot fallande föremål (FOPS). Nivå II ** alternativet är tillgängligt.

* Nivå I - Acceptansen är avsedd att skydda mot fallande tegelstenar, små betongblock och handverktyg som finns i användningsområden som vägunderhåll, anläggningsarbete och annat arbete som utförs på en byggnadsplats.

** Nivå II - Acceptansen är avsedd att skydda mot fallande träd eller stenar för maskiner som finns på arbetsplatsen, rivning på hög höjd eller skogsarbete.

Används under service om lyftarmarna lyfts upp.

Aktiviera alltid bromsen när du lämnar lastaren.

Ska alltid användas vid in- och urstigning i/ur grävmaskinen.

Glidskyddade steg på lyftarmar och huvudram att användas vid på-/avstigning från lastaren.

Ska alltid användas vid in- och urstigning i/ur grävmaskinen.

För nödutgång.

Används inomhus och vid svag belysning.

För användning i områden med hög trafik

Lyftsatserna finns tillgängliga så att lastaren kan lyftas in på fjärrområden.

Förhindrar att föremål och material kommer in i hyttens öppningar.

En väderbeständig bruksanvisning sitter fast inne i hytten. Bruksanvisningen innehåller driftanvisningar och varningsdekaler med bilder och internationella symboler.