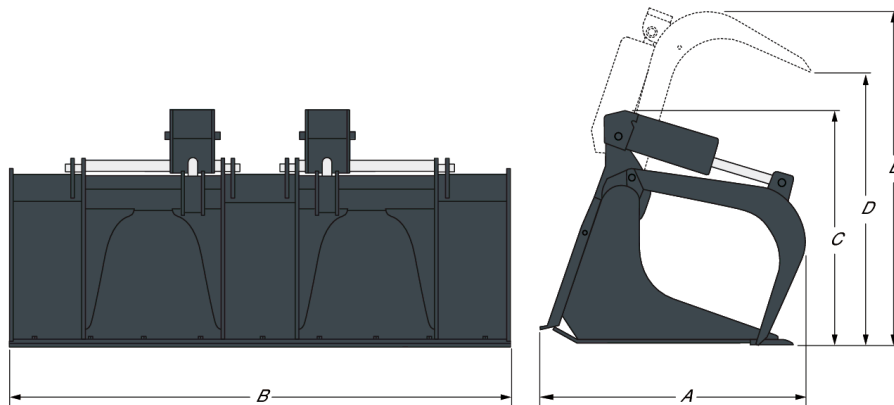


Beskrivning

Byggt för tillförlitlighet och hållbarhet, industriskopan med gaffeln hanterar enkelt skrot, skräp, borstar och andra svårskötta material.

Mått



Beskrivning	Artikelnummer	Total längd (A) (mm)	Total bredd (B) (mm)	Total höjd (C) (mm)
Industriskopa med gripklo 91 cm	7135737	818.0	914.0	748.0
Industriskopa med gripklo 122 cm	7140888	818.0	1219.0	748.0
Industriskopa med gripklo 158 cm	7168342	1042.0	1575.0	766.0
Industriskopa med gripklo 178 cm	7168340	1042.0	1780.0	766.0
Industriskopa med gripklo 188 cm	7168290	1042.0	1880.0	766.0
Industriskopa med gripklo 203 cm	7168339	1102.0	2032.0	843.0
Industrigaffel med gripklo 170 cm	7168344	1042.0	1699.0	770.0
Industrigaffel med gripklo 200 cm	7166624	1102.0	2002.0	836.0

Vikter

Beskrivning	Artikelnummer	Arbetsvikt (kg)	Transportvikt (kg)
Industriskopa med gripklo 91 cm	7135737	165.0	165.0
Industriskopa med gripklo 122 cm	7140888	203.0	203.0
Industriskopa med gripklo 158 cm	7168342	401.0	401.0
Industriskopa med gripklo 178 cm	7168340	418.0	418.0
Industriskopa med gripklo 188 cm	7168290	435.0	435.0
Industriskopa med gripklo 203 cm	7168339	499.0	499.0
Industrigaffel med gripklo 170 cm	7168344	425.0	425.0

Beskrivning	Artikelnummer	Arbetsvikt (kg)	Transportvikt (kg)
Industrigaffel med gripklo 200 cm	7166624	552.0	552.0

Egenskaper och prestanda

Beskrivning	Artikelnummer	Maxhöjd med gripen upplyft (mm)	Tandradie (mm)	Max öppning med gripen upplyft (mm)
Industriskopa med gripklo 91 cm	7135737	770.0	-	-
Industriskopa med gripklo 122 cm	7140888	770.0	-	-
Industriskopa med gripklo 158 cm	7168342	840.0	-	-
Industriskopa med gripklo 178 cm	7168340	840.0	-	-
Industriskopa med gripklo 188 cm	7168290	840.0	-	-
Industriskopa med gripklo 203 cm	7168339	903.0	-	-
Industrigaffel med gripklo 170 cm	7168344	844.0	-	-
Industrigaffel med gripklo 200 cm	7166624	890.0	-	-

Egenskaper och prestanda

Beskrivning	Artikelnummer	Antal gripar x tänder	Standard antal tänder	Max antal tänder	Maxhöjd med gripen upplyft (mm)	Gap vid max öppen höjd (mm)
Industriskopa med gripklo 91 cm	7135737	1 x 6	-	2x2	770.0	1050.0
Industriskopa med gripklo 122 cm	7140888	1 x 6	-	2x2	770.0	1050.0
Industriskopa med gripklo 158 cm	7168342	2 x 2	-	2x2	840.0	760.0
Industriskopa med gripklo 178 cm	7168340	2 x 2	-	2x2	840.0	760.0
Industriskopa med gripklo 188 cm	7168290	2 x 2	-	9	840.0	760.0
Industriskopa med gripklo 203 cm	7168339	2 x 2	-	2x2	903.0	840.0
Industrigaffel med gripklo 170 cm	7168344	2 x 2	7	13	844.0	770.0

Beskrivning	Artikelnummer	Antal gripar x tänder	Standard antal tänder	Max antal tänder	Maxhöjd med gripen upplyft (mm)	Gap vid max öppen höjd (mm)
Industrigaffel med gripklo 200 cm	7166624	2 x 2	8	15	890.0	840.0

Huvudfunktioner

- Rör sig hårt för att hantera material enkelt.
- Hydraulstyrda gripar är enkla att arbeta med.
- Exklusivt Bob-Tach™ monteringsystem gör det möjligt att snabbt byta redskap.
- Hanterar skrymmande, ojämn last på ett säkert sätt.

Kompatibla lastare

Beskrivning	Artikelnummer	Kompatibel med lastare	Funktionskrav
Industriskopa med gripklo 91 cm	7135737	S70-E, MT55	-
Industriskopa med gripklo 122 cm	7140888	S100, T110-E, T110-B	-
Industriskopa med gripklo 158 cm	7168342	S510-E, S510-B, S530-E, S530-B, S550-E, S550-B, S570-E, S570-B, S590-E, S590-B, S450-E, T450-E, S550-E2, S570-E2, S590-E2, T590-E2, S450-B	-
Industriskopa med gripklo 178 cm	7168340	S630-E, S650-E, T650-E, S770-E, S510-E, S510-B, S530-E, S530-B, S550-E, S550-B, S570-E, S570-B, S590-E, S590-B, S450-E, T450-E, S630-E2, S650-E2, T650-E2, S770-E2, S550-E2, S570-E2, S590-E2, T590-E2, S450-B, S630-B, S650-B, S770-B, T650-B	-
Industriskopa med gripklo 188 cm	7168290	S630-E, S650-E, T650-E, S770-E, A770-E, S630-E2, S650-E2, T650-E2, S770-E2, A770-E2, T590-E2, S630-B, S650-B, S770-B, T650-B, A770-B	-
Industriskopa med gripklo 203 cm	7168339	S630-E, T870-E, S850-E, S650-E, T650-E, S770-E, T770-E, A770-E, S630-E2, S650-E2, T650-E2, S770-E2, T770-E2, A770-E2, S850-E2, T870-E2, S630-B, S650-B, S770-B, S850-B, T650-B, T770-B, T870-B, A770-B, T870-E2, T870-B	-

Beskrivning	Artikelnummer	Kompatibel med lastare	Funktionskrav
Industrigaffel med gripklo 170 cm	7168344	S630-E, S650-E, T650-E, S770-E, S510-E, S510-B, S530-E, S530-B, S550-E, S550-B, S570-E, S570-B, S590-E, S590-B, S450-E, T450-E, S630-E2, S650-E2, T650-E2, S770-E2, S550-E2, S570-E2, S590-E2, T590-E2, T450-E, S450-B, S630-B, S650-B, S770-B, T650-B	-
Industrigaffel med gripklo 200 cm	7166624	S630-E, T870-E, S850-E, S650-E, T650-E, S770-E, T770-E, A770-E, S630-E2, S650-E2, T650-E2, S770-E2, T770-E2, A770-E2, S850-E2, T870-E2, S630-B, S650-B, S770-B, S850-B, T650-B, T770-B, T870-B, A770-B, T870-E2, T870-B	-

Tillämpningar

- Lantbruk
- Konstruktion och rivning
- Trädgårdsarbete
- Lyft och hantering
- Vågarbete, återvinning och rengöring

Teleskopisk kompatibilitet

Beskrivning	Artikelnummer	Kompatibla med teleskop	Funktionskrav
Industriskopa med gripklo 188 cm	7168290	T2250	-
Industrigaffel med gripklo 200 cm	7166624	T2250	-