

**Vikter**

Arbetsvikt med skopa (ISO 6016)	1201 kg
Transportmassa (utan redskap)	1102 kg
Marktryck med larvband av gummi	28.80 kPa

**Motor**

Märke/modell	Kubota / D722-E4B-BCZ-6
Spänning	Diesel
Antal cylindrar	3
Maximal effekt	7.5 kW
Maximalt vridmoment	30.0 Nm

**Powertrain-batteri**

Modell	Li-Ion
Spänning	48 V
Kapacitet	12.7 kWh

**Hydraulsystem**

Pumptyp	Dubbel kugghjulspump
Total hydraulkapacitet	25.00 L/min
Yttre hydraulflöde	20.00 L/min

**Prestanda**

Grävkraft, sticka (ISO 6015)	5550 N
Grävkraft, skopa (ISO 6015)	8294 N
Dragstäng	9905 N
Körhastighet, lågväxel	1.8 km/h
Körhastighet, överväxel	2.9 km/h

**Svängsystem**

Bomsvängning, vänster	67.0°
Bomsvängning, höger	64.0°
Svånghastighet	10.2 RPM

**Vätskekapaciteter**

Hydraultank	2.60 L
Hydraulsystem	9.40 L

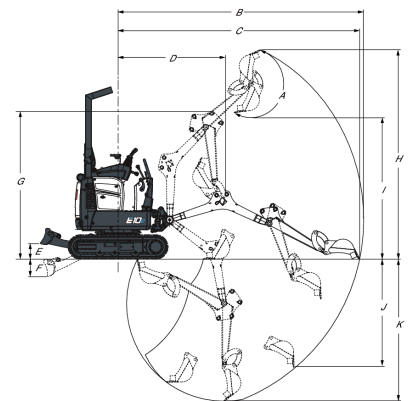
**Miljö**

Bullernivå, förare LpA (EU-direktiv 2006/42/EC)	74 dB(A)
Bullernivå, åskådare LWA (EU-direktiv 2000/14/EC)	84 dB(A)
Helkroppsvibration (ISO 2631-1)	0.68 ms <sup>-2</sup>
Hand-/armvibration (ISO 5349-1)	0.70 ms <sup>-2</sup>

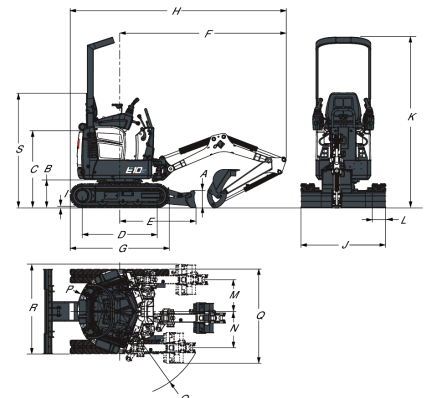
**Standardegenskaper**

710 mm schaktblad / 1 100 mm utsträckta	Maskin-IQ (telematik)
180 mm larvband av gummi	Inbyggd laddare 230 V
Reglagekonsolspärrar	Säkerhetsbälte med upprullningsfunktion
Dubbelverkande yttre hydraulik med snabbkopplingar	Säte
Elektroniskt aktiverad larvbandsexpansion	Överväxel
Elmotor	TOPS-huv 1
Signalhorn	Vandalismskydd
Hydrauloljekarare	LED-arbetsbelysning
Underrede som kan expanderas hydrauliskt från 710 till 1 100 mm	Garanti: 24 månader, 2000 timmar (vilket som inträffar först)
Litiumjonbatteri	

1. TOPS tippskydd (Tip Over Protective Structure) – Uppfyller kraven i ISO 12117

**Arbetsområde**


(A)	196.0°	(G)	1899.0 mm
(B)	3145.0 mm	(H)	2685.0 mm
(C)	3093.0 mm	(I)	1818.0 mm
(D)	1374.0 mm	(J)	1383.0 mm
(E)	196.0 mm	(K)	1820.0 mm
(F)	230.0 mm		

**Mått**


(A)	219.5 mm	(J)	710.0 mm
(B)	363.0 mm	(K)	1100.0 mm
(C)	991.5 mm	(L)	2209.0 mm
(D)	968.0 mm	(M)	180.0 mm
(E)	987.0 mm	(N)	413.0 mm
(F)	2153.0 mm	(O)	471.0 mm
(G)	1280.0 mm	(P)	1121.0 mm
(H)	2793.0 mm	(Q)	550.0 mm
(I)	16.0 mm	(R)	1490.0 mm

**Tillval**

Extra yttre hydraulik på arm	Objekthanteringsanordning (lyftögla)
Roterande varningsljus	Superladdningsenhet 400 V
Kraftigt slangskydd för färd	Rörelselarm